



REFRIGERAZIONE MOBILE - FRIGOBAR
gruppo  BERLONI

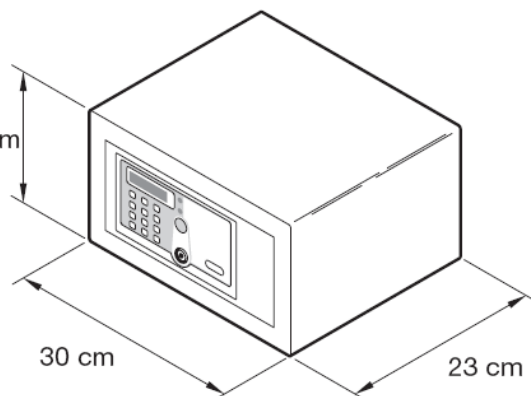
@SAFE
10E/30E/35E
PLUS

ИНСТРУКЦИЯ

РАЗМЕРЫ

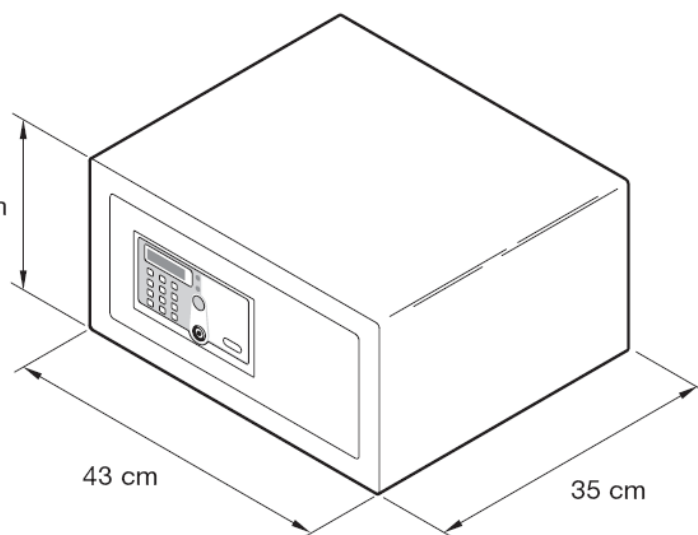
@SAFE 10E PLUS

16,9 cm



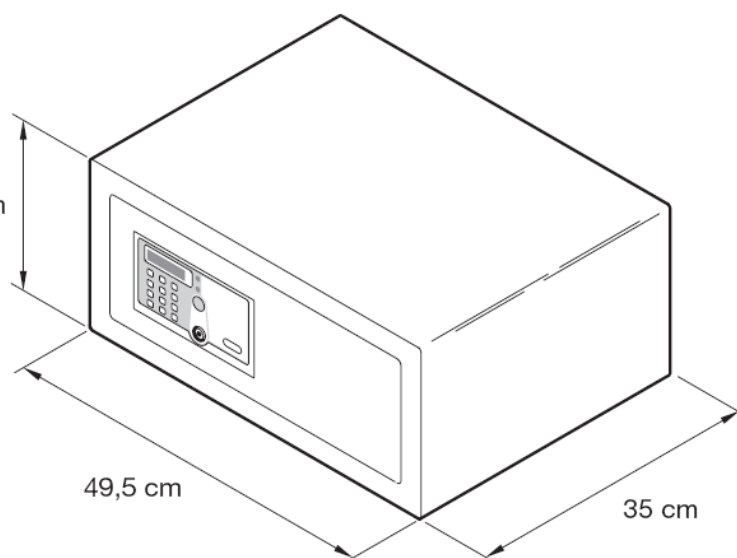
@SAFE 30E PLUS

22 cm

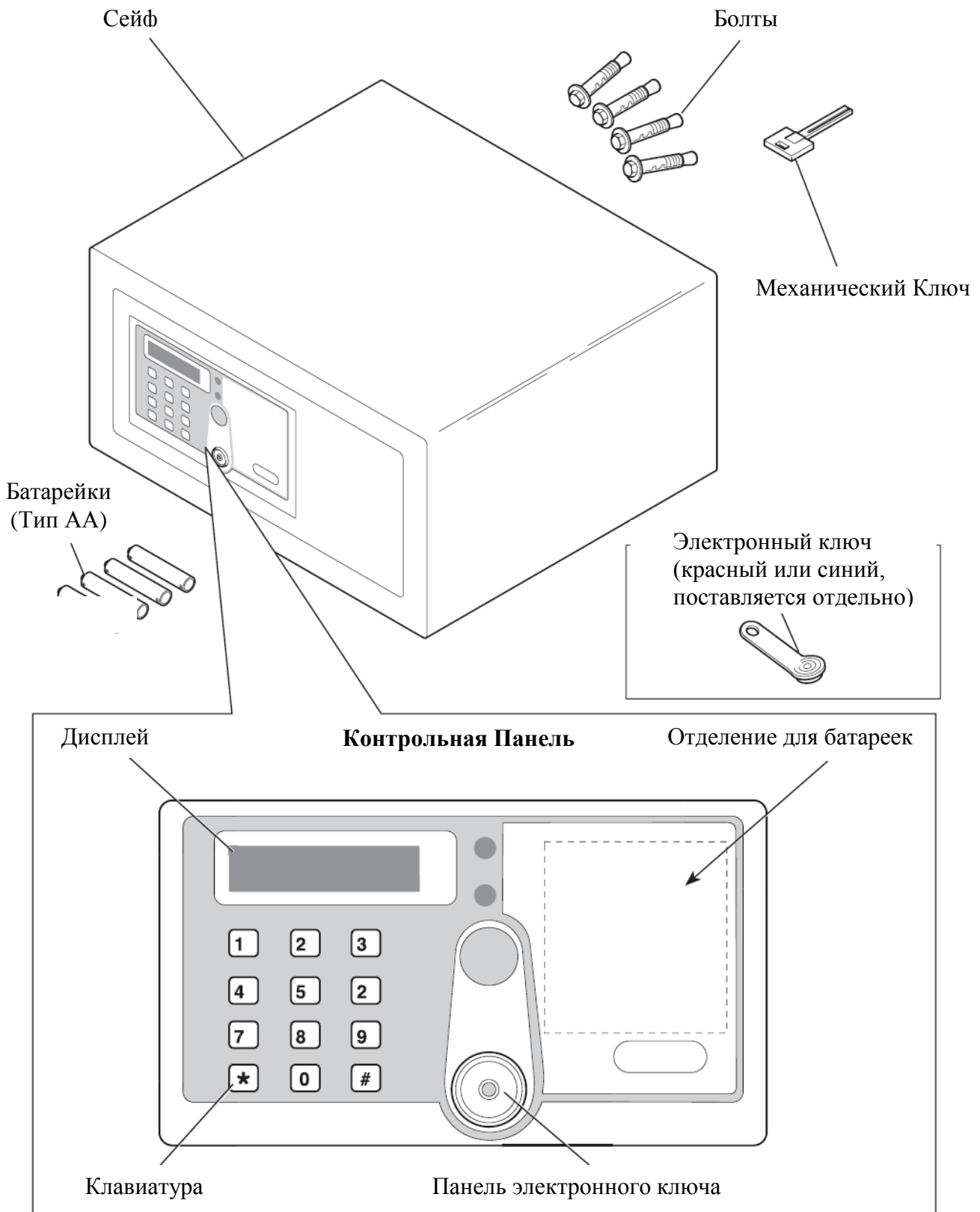


@SAFE 35E PLUS

22 cm



СОДЕРЖИМОЕ УПАКОВКИ

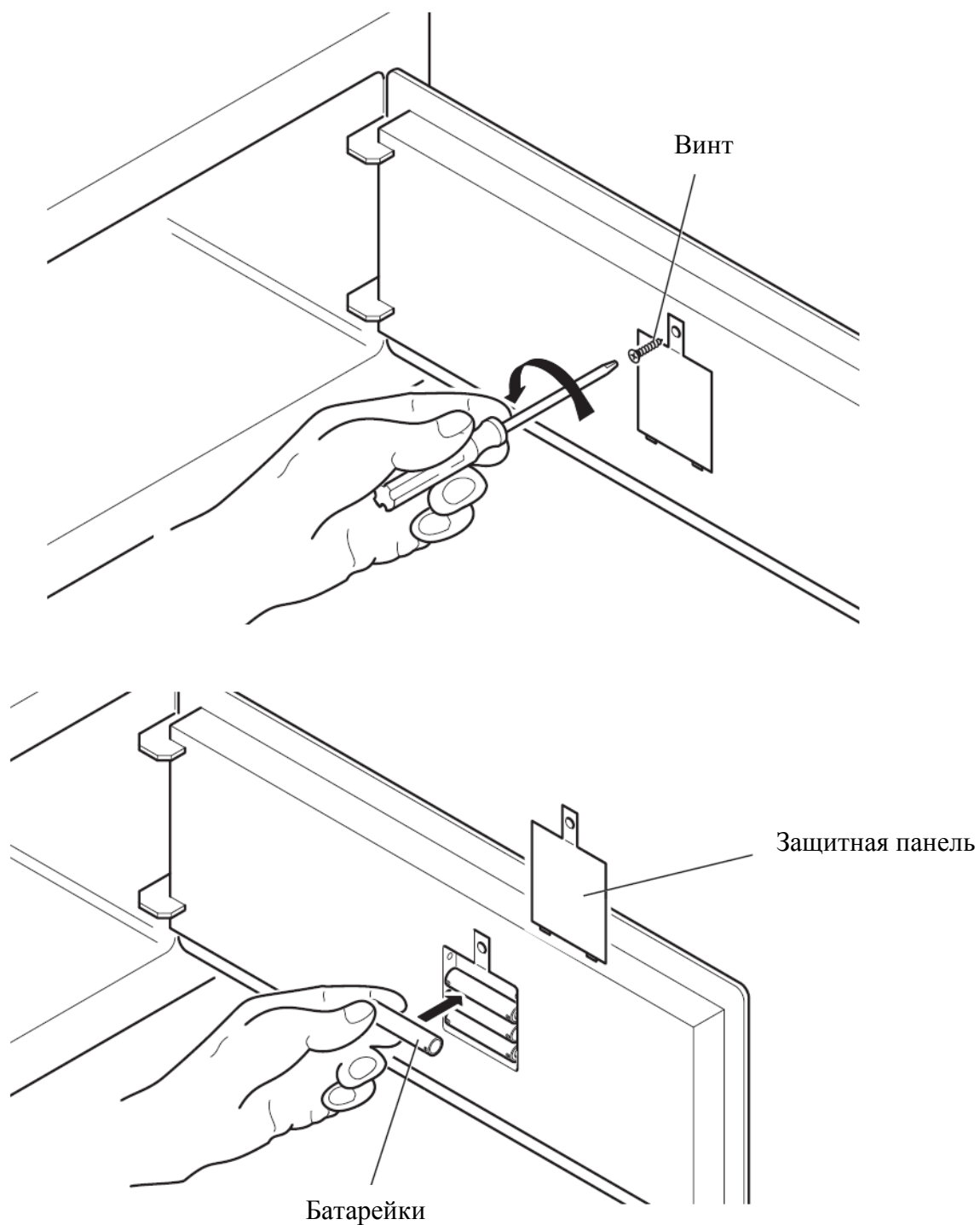


УСТАНОВКА

Чтобы начать использование сейфа, необходимо выполнить несколько простых операций.

БАТАРЕЙКИ

Открутите винт, снимите защитную панель и установите батарейки.



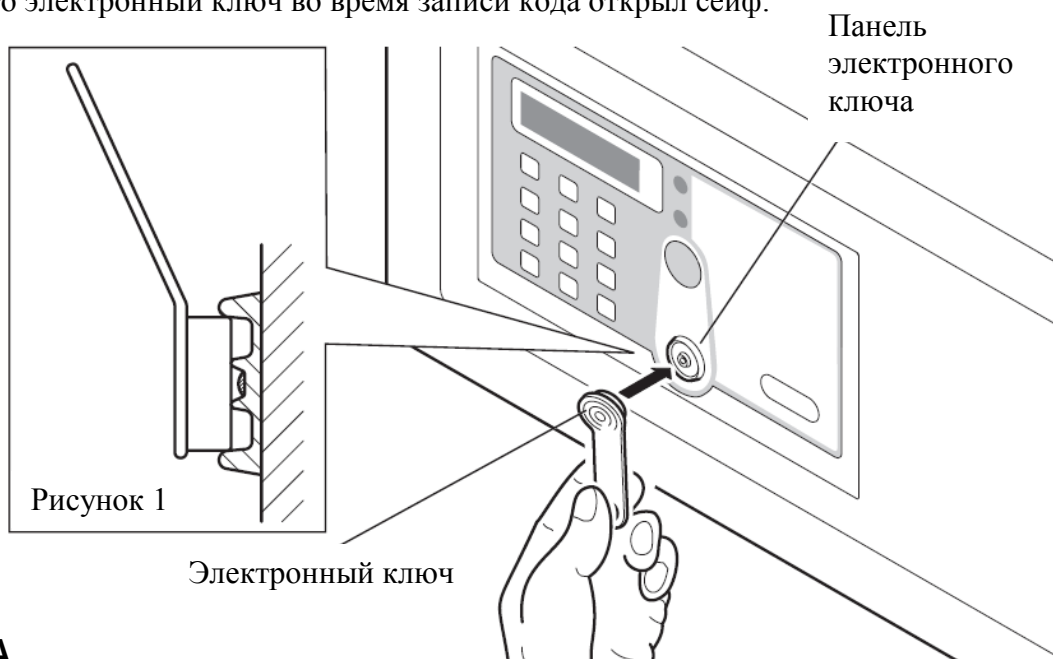
ЗАПИСЬ КОДА ЭЛЕКТРОННОГО КЛЮЧА В ПАМЯТЬ СЕЙФА

Перед использованием сейфа необходимо записать в его память код электронного ключа, который прилагается к сейфу. У каждого ключа – свой индивидуальный код. Для записи приложите электронный ключ к панели электронного ключа. Акустический сигнал подтвердит успешность записи.



ВНИМАНИЕ

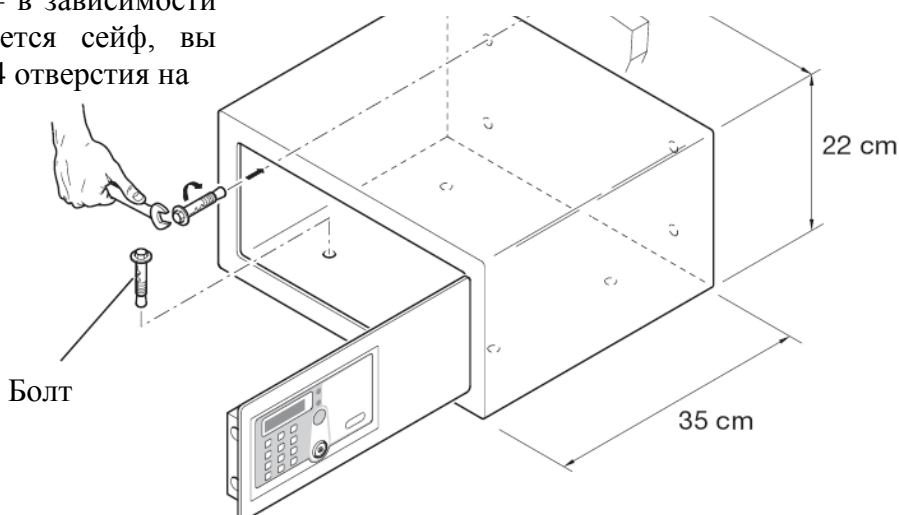
Убедитесь, что электронный ключ во время записи кода открыл сейф.



УСТАНОВКА

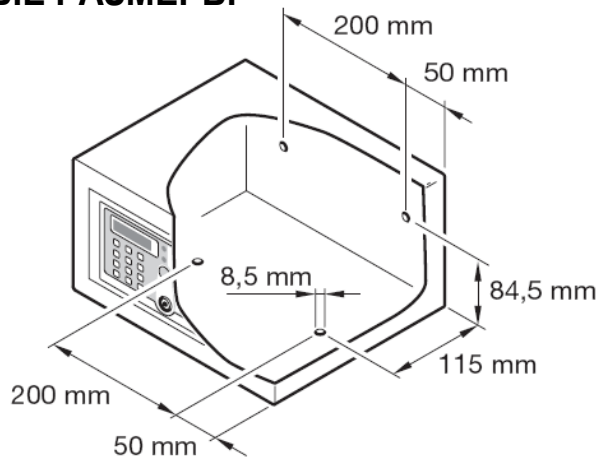
После записи кода электронного ключа в память сейфа вы можете установить сейф на поверхность или встроить его в мебель. Зафиксируйте сейф на месте с помощью четырех прилагающихся болтов. Для этого у сейфа есть 8 отверстий – в зависимости от того, где устанавливается сейф, вы можете использовать либо 4 отверстия на

использовать 4 отверстия на задней стенке, либо 4 отверстия на горизонтальной поверхности сейфа.

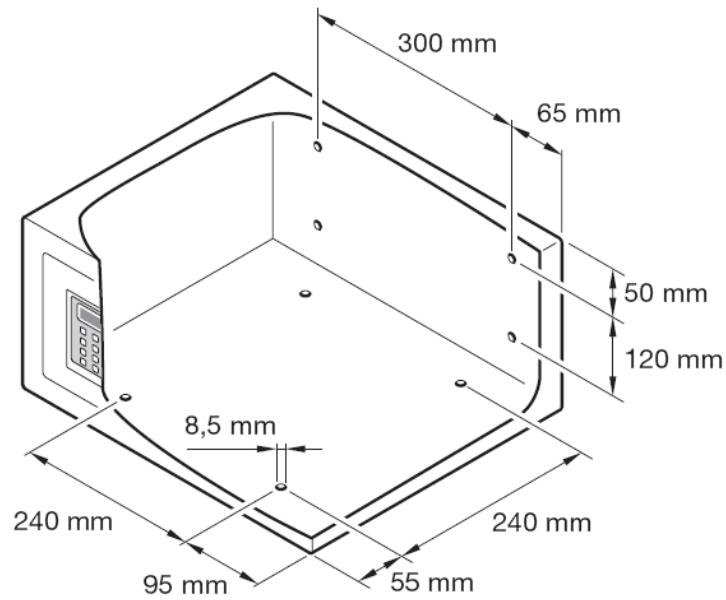


УСТАНОВОЧНЫЕ РАЗМЕРЫ

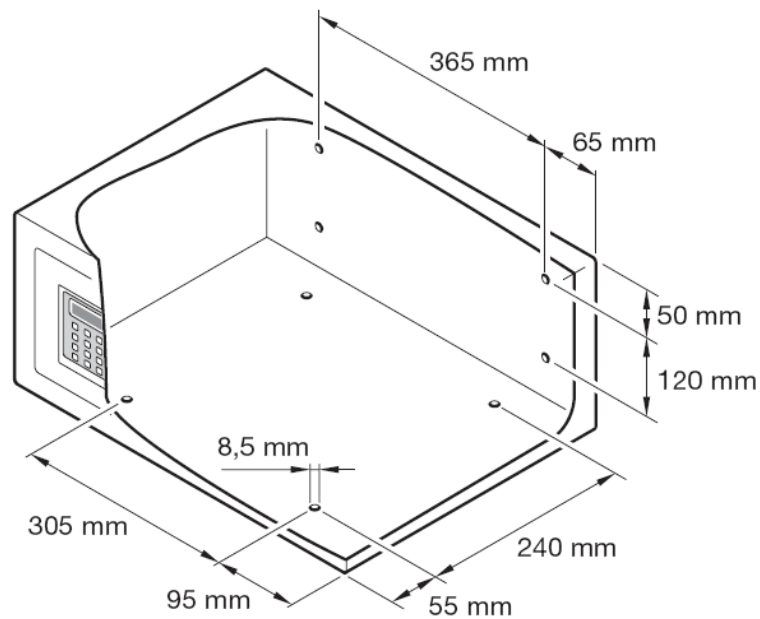
@SAFE 10E PLUS



@SAFE 30E PLUS



@SAFE 35E PLUS



ИНСТРУКЦИЯ ПО ИСПОЛЬЗОВАНИЮ

Сейф поставляется покупателю с открытой дверью и готовым к использованию.

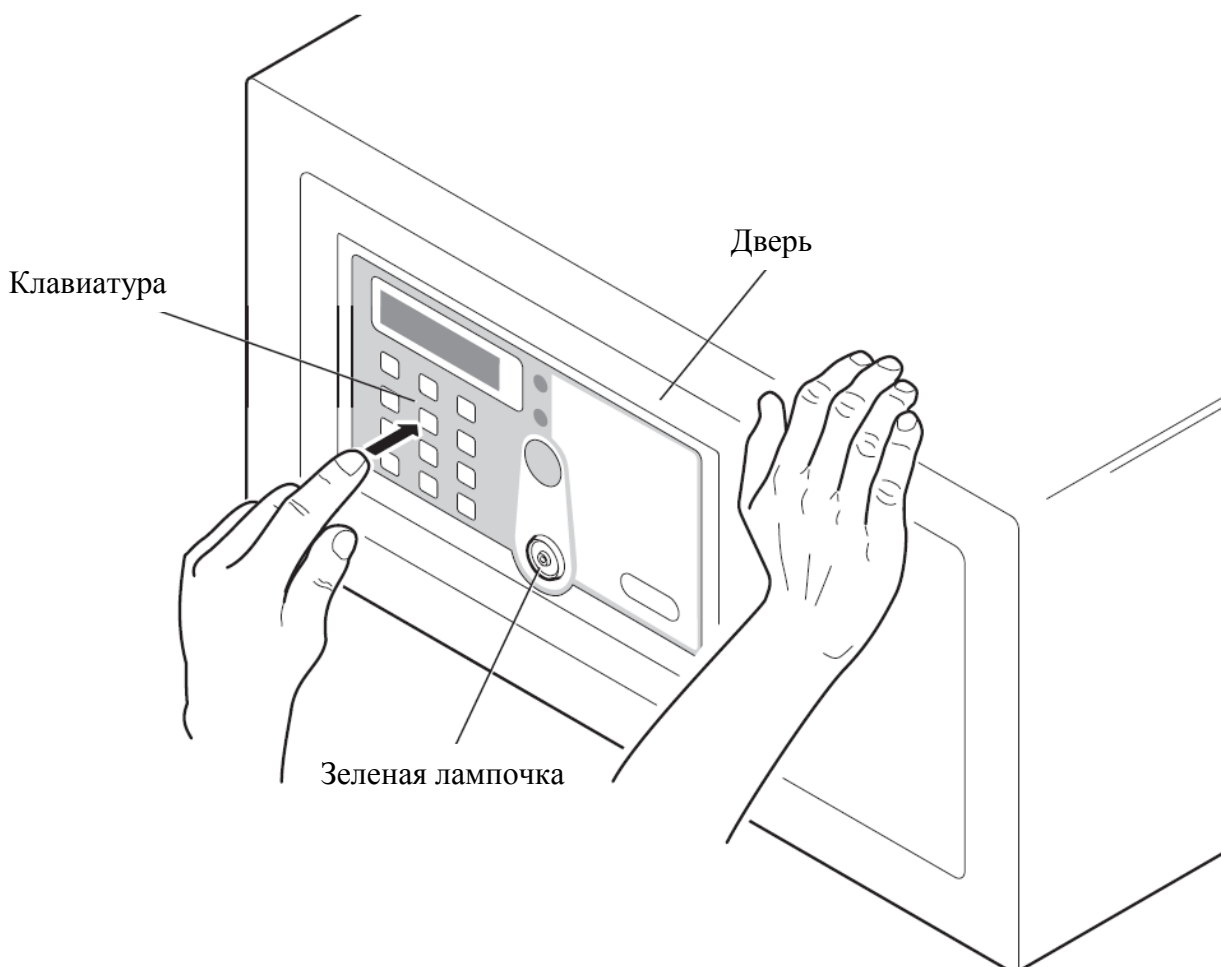
ЗАКРЫТИЕ И ОТКРЫТИЕ СЕЙФА

Чтобы закрыть сейф, пользователь должен закрыть дверь и, держа ее под нажатием, набрать код и затем – клавишу решетки (#). Этот код может содержать от четырех до девяти цифр. Когда дверь закрылась, на панели электронного ключа загорается зеленая лампочка. Чтобы открыть сейф, наберите тот же код и затем - знак решетки (#). Если при наборе кода вы ошиблись, нажмите знак * для того, чтобы стереть ошибочную цифру, и нажмите затем правильную цифру.



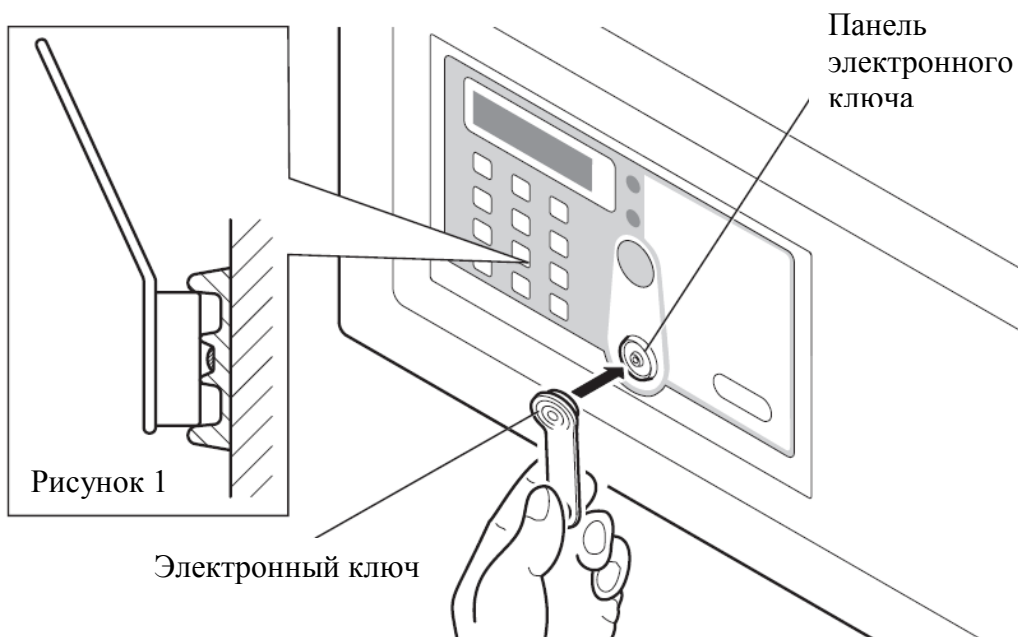
ВНИМАНИЕ

Если вы забыли код сейфа, вы можете открыть его с помощью электронного или механического ключа.



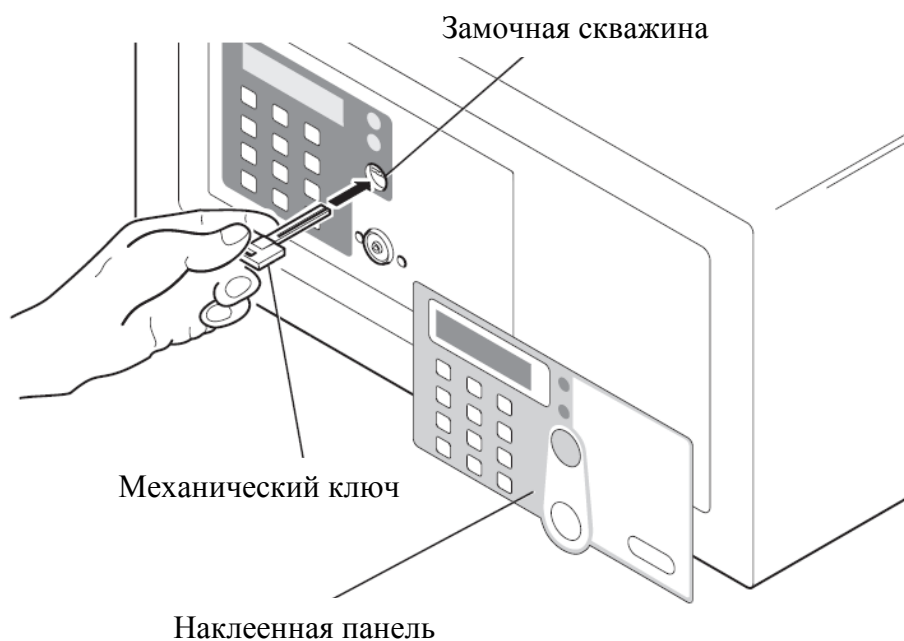
ИСПОЛЬЗОВАНИЕ ЭЛЕКТРОННОГО КЛЮЧА

Если вы забыли код сейфа, вы можете открыть его с помощью электронного ключа. Прислоните электронный ключ к панели электронного ключа. Убедитесь, что электронный ключ соприкасается с центром панели, как на рисунке 1. Акустический сигнал подтвердит открытие сейфа.



ИСПОЛЬЗОВАНИЕ МЕХАНИЧЕСКОГО КЛЮЧА

При потере электронного ключа можно открыть сейф механическим ключом. Для этого удалите с дверцы серую наклеенную панель и вставьте ключ в замочную скважину, находящуюся под ней. Откройте сейф.



ВНИМАНИЕ

Никогда не оставляйте механический и электронный ключи внутри сейфа.

БЛОКИРОВКА СЕЙФА

При неправильном наборе кода после третьей попытки сейф блокируется и подает акустический сигнал в течение 60 секунд. По истечении 60 секунд можете снова использовать сейф.

ЗАМЕНА БАТАРЕЕК

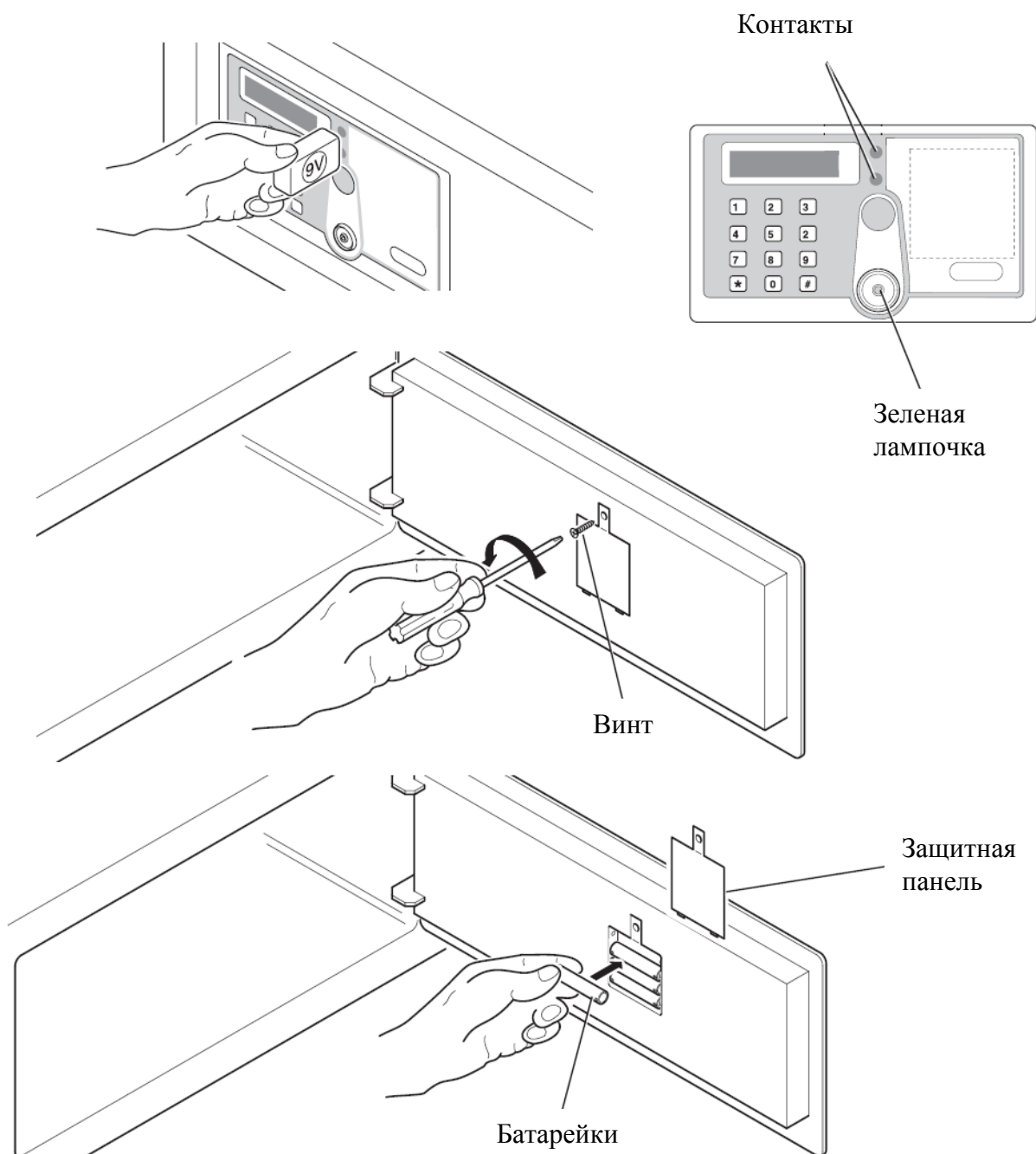
Если зеленая лампочка на сейфе мигает в течение 8 секунд и сейф издает акустический сигнал, батарейки необходимо заменить. Для этого снимите защитную панель и замените батарейки на новые.

ВНИМАНИЕ

Батарейки должны быть щелочные, на напряжение 1,5 Вольта

ЗАПАСНОЕ ПИТАНИЕ

Если батарейки полностью закончились прежде чем вы успели их заменить, можно прислонить батарейку 9V к двум контактам, находящимся справа от дисплея над панелью электронного ключа и таким образом открыть сейф.



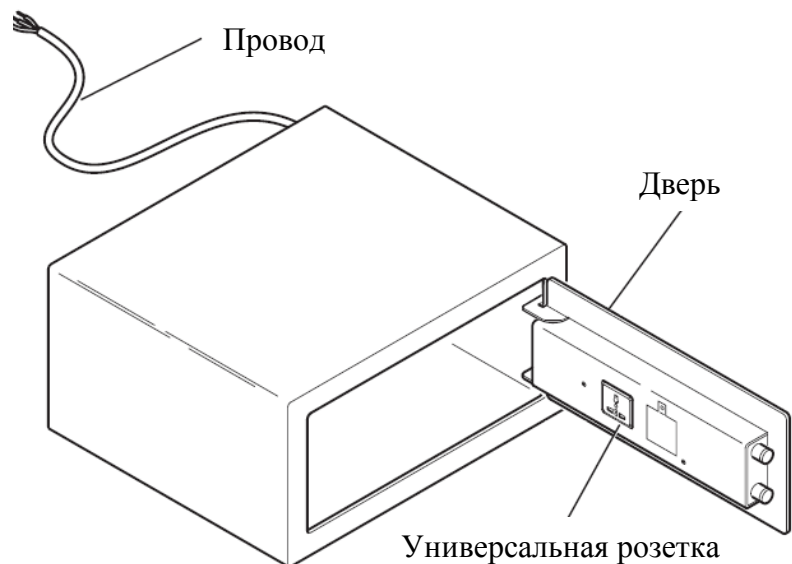
УНИВЕРСАЛЬНАЯ РОЗЕТКА (ОПЦИЯ ДЛЯ SAFE 30E)

По требованию заказчика на внутреннюю сторону дверцы сейфа может быть смонтирована универсальная розетка. Таким образом, компьютер, мобильный телефон и другие электронные устройства могут заряжаться, находясь внутри сейфа. Провод от этой розетки выводится через заднюю стенку сейфа и оканчивается тремя проводами (нейтральный, фаза, заземление), которые могут быть подсоединены к сети или к розетке. В случае прямого подсоединения к сети она должна быть снабжена устройством полного отключения линии (омниполярное отключение) с дистанцией между контактами минимум 3,5 мм. При подсоединении к розетке она должна быть легко доступна.



ВНИМАНИЕ

Если электрический провод поврежден, отключите его от сети.



ПРОГРАММА АРХИВАЦИИ ОПЕРАЦИЙ INDELB SMART BOX (ОПЦИЯ)

По желанию заказчика сейф может поставляться с программой запоминания использования сейфа. Программа регистрирует дату и время открытия/закрытия сейфа и тип использованного ключа (механический или электронный).



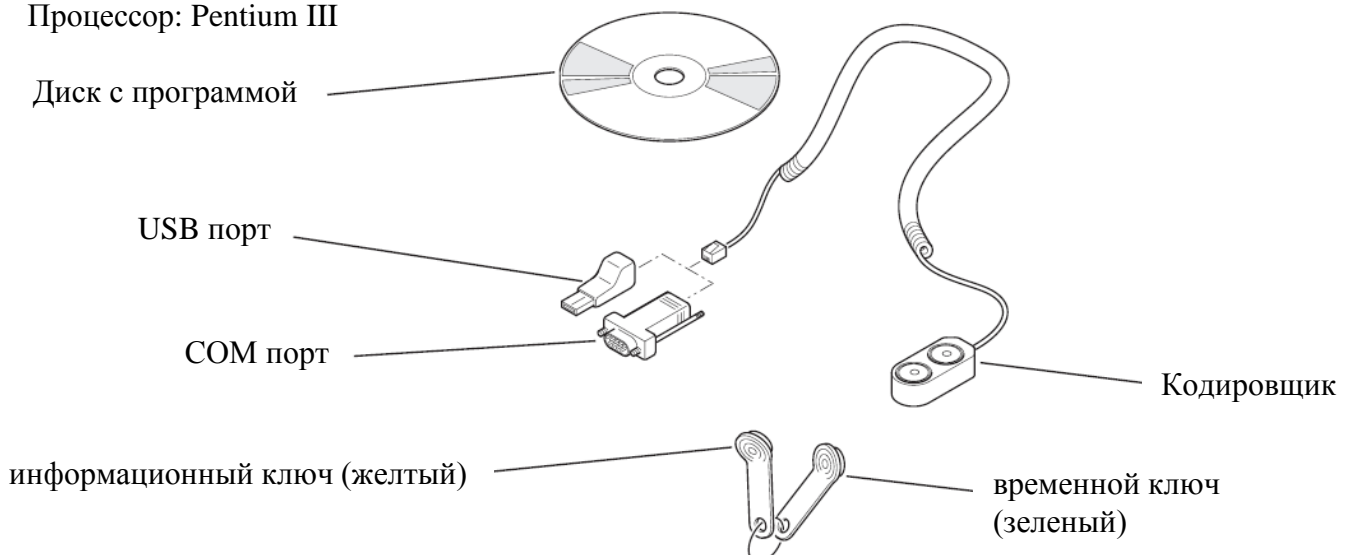
ВНИМАНИЕ

Системные требования для установки программы:

Операционная система: Windows XP, Windows 2000, Windows 98

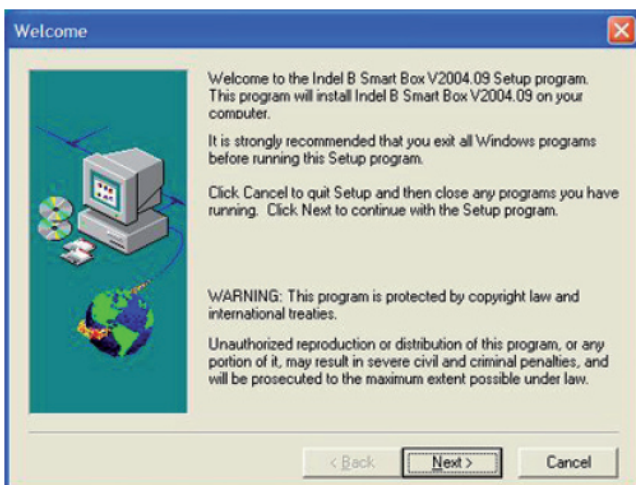
Память: 64 MB Ram

Процессор: Pentium III

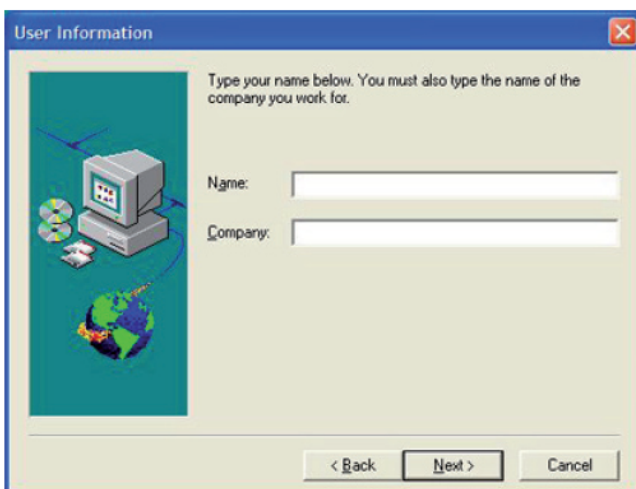


УСТАНОВКА ПРОГРАММЫ

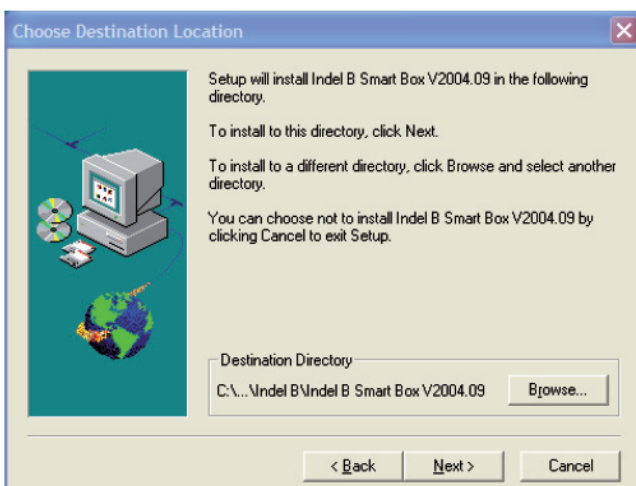
Вставьте диск в компьютер, запустите программу SETUP на диске. После запуска программы, вы увидите последовательно открывающиеся окна с инструкциями по установке.



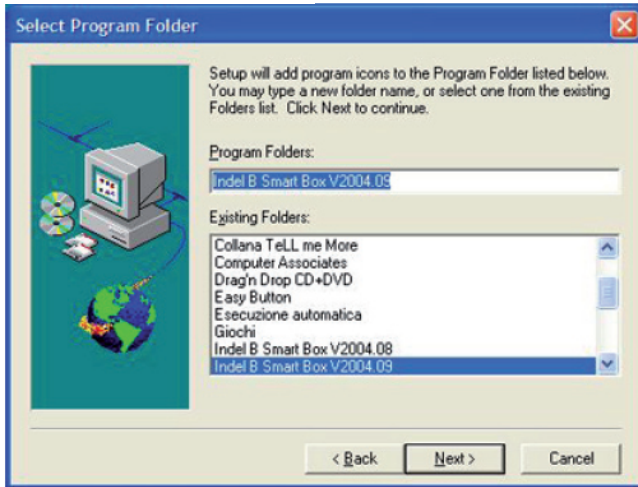
Это окно показывает общую информацию по устанавливаемой программе. Нажмите кнопку Next для продолжения установки. Нажмите Cancel, если хотите выйти из программы установки.



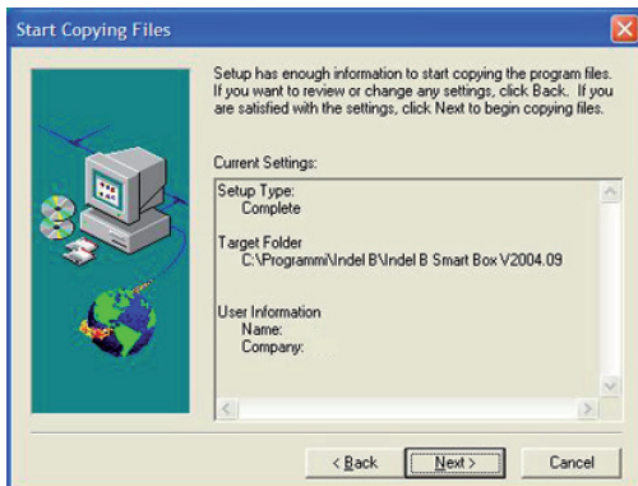
В этом окне необходимо указать Ваши данные. Введите Ваше имя в поле Name и имя компании, на которую Вы работаете в поле Company. Если хотите вернуться к предыдущему окну, нажмите кнопку Back. Для продолжения установки нажмите Next.



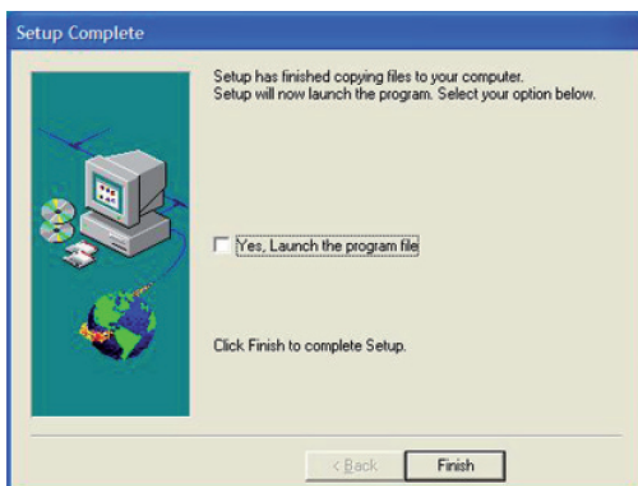
В этом окне необходимо выбрать адрес, куда будет записана программа. Чтобы выбрать любой другой адрес, нажмите кнопку Browse.



В этом окне показаны программы, которые можно установить. Выберите Indel B Smart Box V2004.09.



В этом окне показаны операции, выполненные вами до настоящего момента. Нажмите Next.

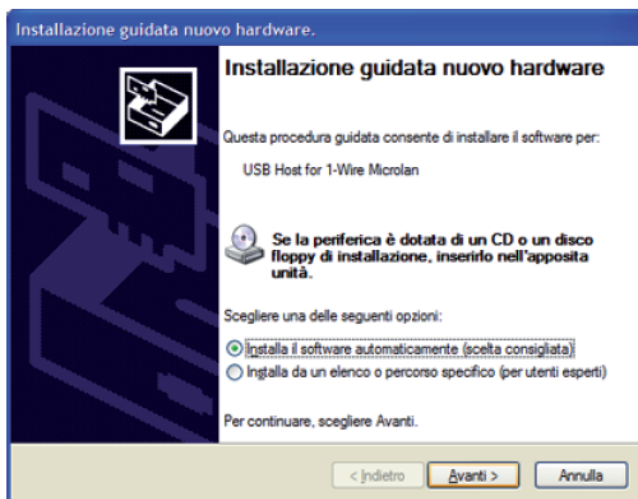


Вы закончили установку. Если Вы хотите запустить программу сейчас, выберите опцию Yes, launch the program file, после чего нажмите Finish. Если вы не хотите запускать программу сейчас, нажмите сразу Finish.

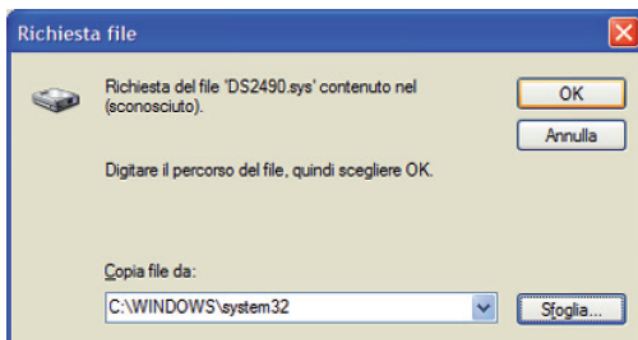
УСТАНОВКА КОДИРОВЩИКА

После установки программы необходимо подключить кодировщик к компьютеру с помощью Usb порта или COM порта.

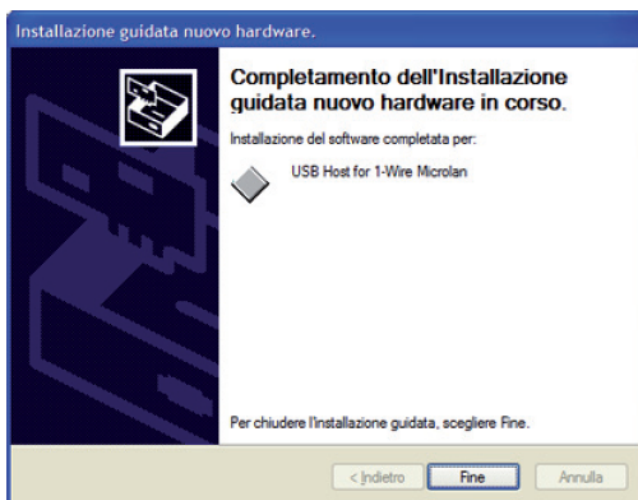
Решив какое устройство использовать, подключите кодировщик к компьютеру. Вы увидите последовательно возникающие окна с инструкциями по установке.



Это окно говорит Вам выбрать тип установки. Выберите первый вариант (автоматическая установка), т.к. он - самый легкий. После выбора варианта установки нажмите Forward для продолжения, Cancel - если не хотите продолжать установку.



Это окно просит указать адрес файла DS9097U (для COM порта) или файла DS9490 (для Usb порта). Нажмите кнопку Browse и выберите место хранения файла C:\Programmi\IndelB\IndelB Smart Box V2004.09\Drivers il file "DS2490.sys". Для этого используйте кнопку Open. Нажмите Ok для продолжения установки.



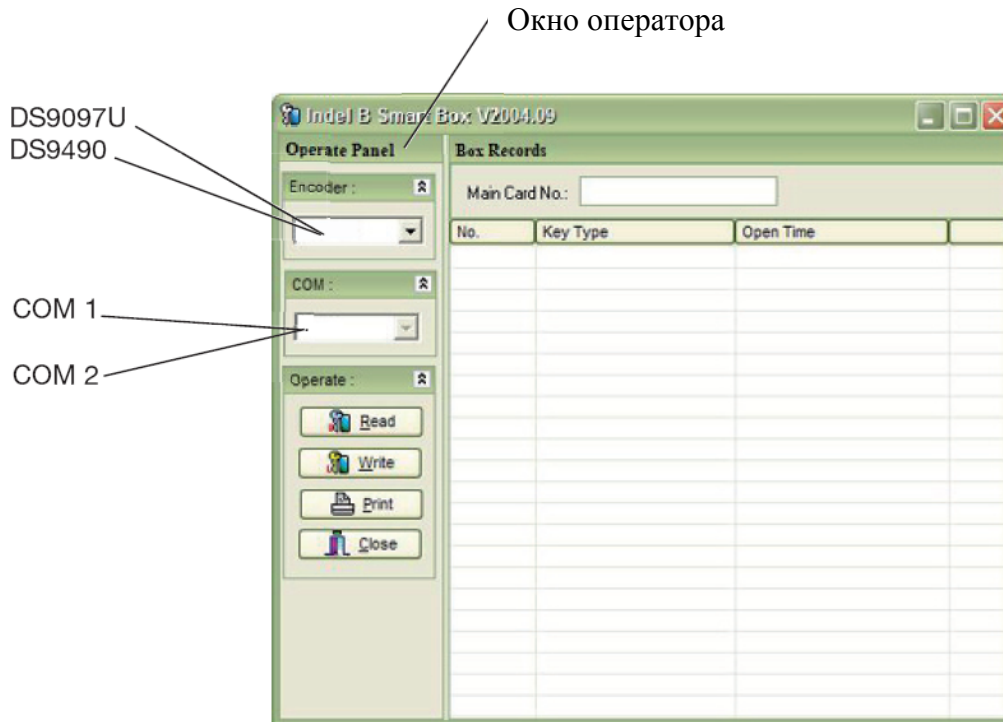
Сейчас установка драйвера закончена. Нажмите End для завершения.



ВНИМАНИЕ

Программа готова к использованию и будет запущена автоматически по окончании установки. Если этого не произойдет, найдите программу в меню и запустите ее.

ПЕРВОНАЧАЛЬНАЯ УСТАНОВКА



После открытия программы выберите тип используемого соединения. Для выбора COM порта выберите файл DS9097U, для выбора Usb порта выберите файл DS9490. Также необходимо выбрать тип COM порта. Например COM1, COM2 и т.д.

Кнопка Read используется для хранения данных, Write – для установки даты и времени на сейфе, Print – для печати сохраненной информации, Close – для закрытия программы.

УСТАНОВКА ДАТЫ И ВРЕМЕНИ НА СЕЙФЕ

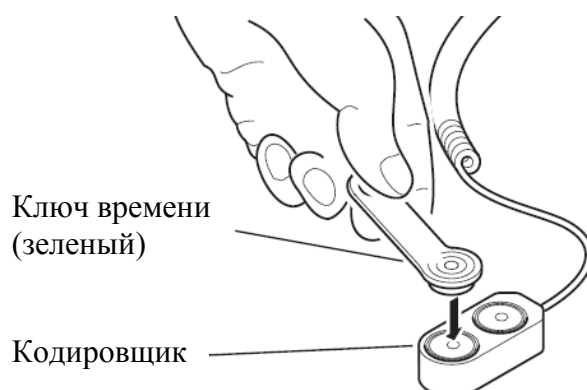
Перед использованием программы установите текущую дату и время на сейфе. Дата и время на временном ключе – это дата и время, установленные на компьютере.

Следуйте дальнейшим инструкциям для выполнения установки.

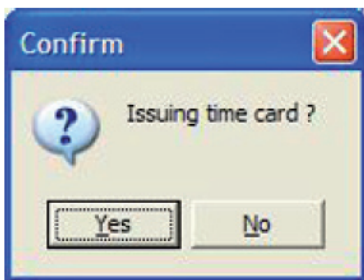


ВНИМАНИЕ

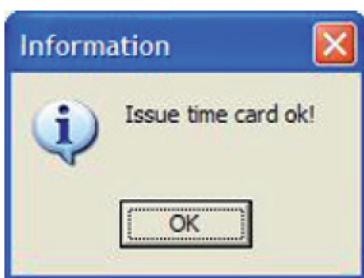
Отсутствие синхронности между временем на сейфе и в компьютере происходит из-за разницы во времени между моментом запоминания времени временным ключом и запоминанием информации сейфом.



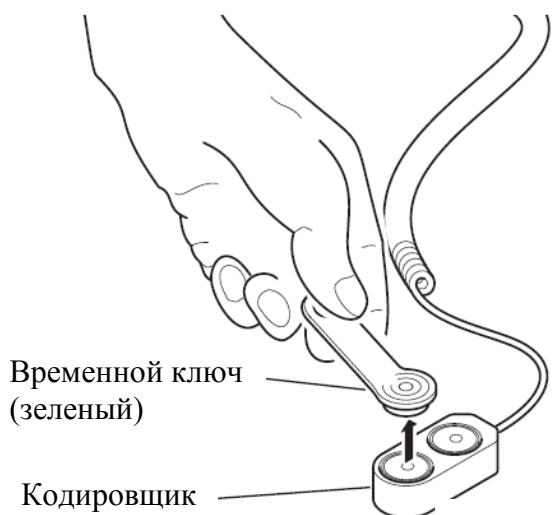
Приложите ключ времени (зеленый) к любому отверстию для ключа в кодировщике и нажмите кнопку Write в окне оператора.



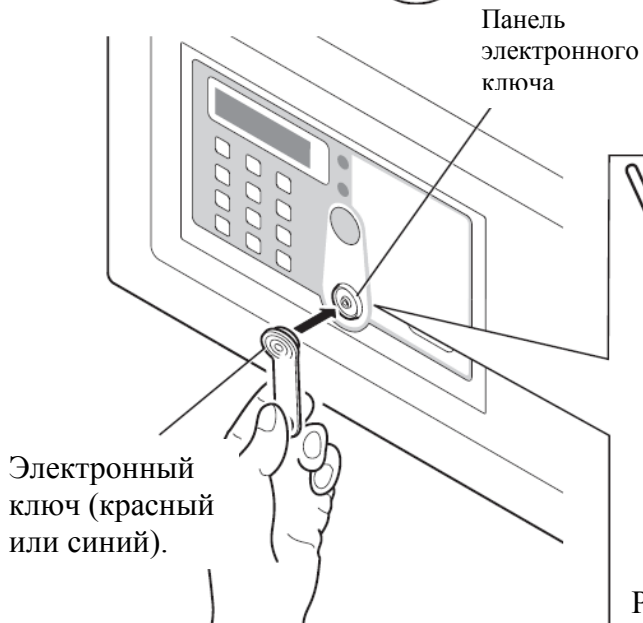
Возникнет окно с просьбой подтвердить ваш выбор. Нажмите Yes.



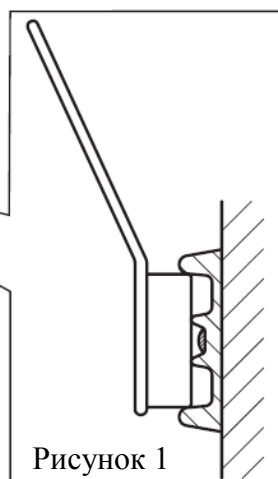
Возникнет еще одно окно подтверждения выбора. Нажмите Ok.

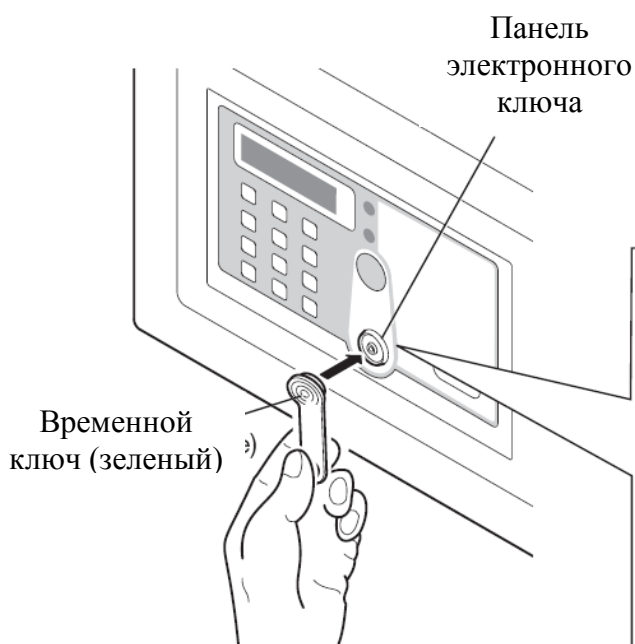


Отсоедините ключ (зеленый) от кодировщика.

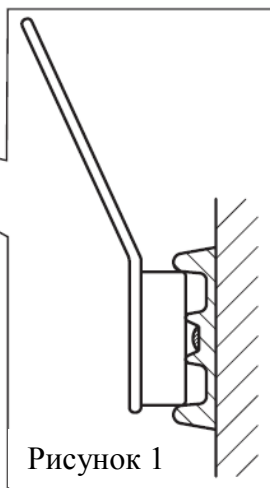


Нажмите * на панели сейфа, затем приложите электронный ключ (красный или синий) к отверстию. Акустический сигнал и зеленая лампочка подтвердят, что идентификация произошла.





Прислоните ключ времени (зеленый) к панели электронного ключа и держите, пока лампочка не загорится зеленым светом и раздастся акустический сигнал. Дата и время установлены.



ВНИМАНИЕ

Прислоните ключ времени (зеленый) к панели, пока не погас зеленый свет. Если не успеете, нажмите заново кнопку *, прислоните электронный ключ (красный или синий) к панели, а затем прислоните временной ключ (зеленый) до того, как погаснет зеленый свет.

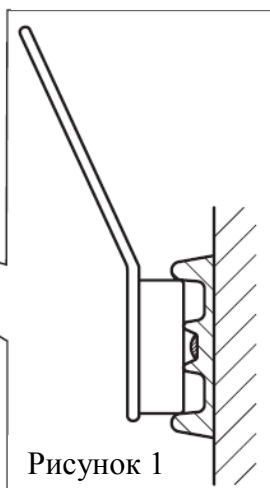
ЗАПИСЬ ИНФОРМАЦИИ НА КОМПЬЮТЕР

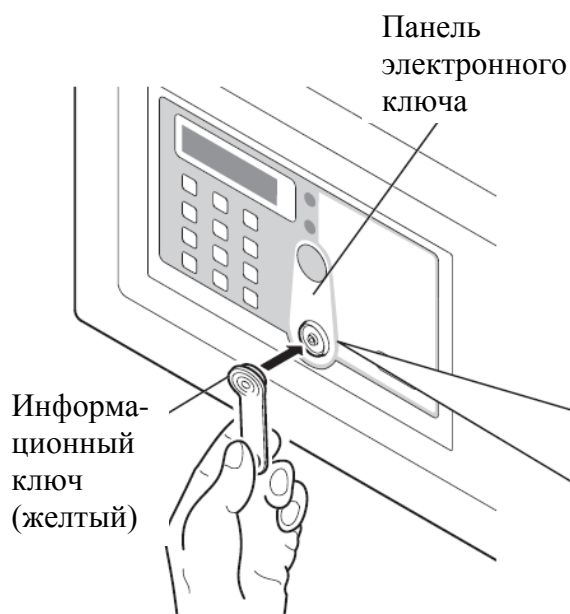
Чтобы записать информацию на компьютер, необходимо скопировать ее с сейфа с помощью информационного ключа (желтого). Этот файл может содержать информацию о максимум 300 операциях открытия/закрытия.

Чтобы перенести информацию на компьютер, необходимо произвести следующие действия.

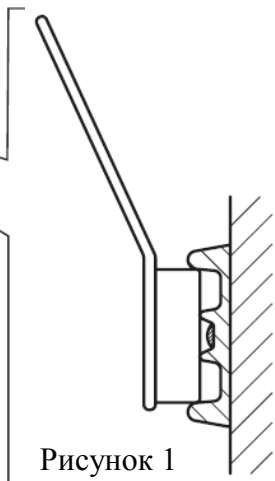


Нажмите * и прислоните электронный ключ (красный или синий) к панели и держите, пока не загорится зеленый свет и не раздастся акустический сигнал.

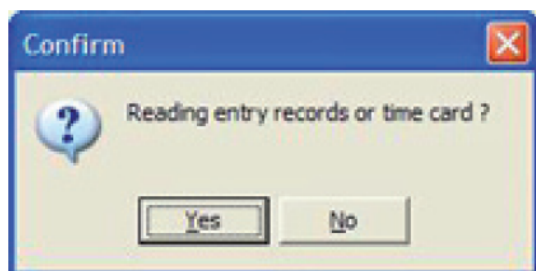




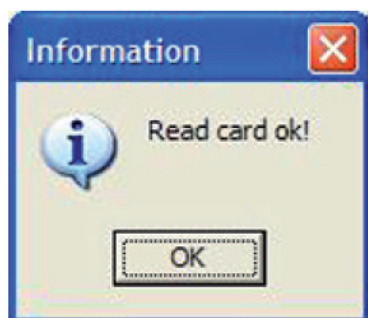
Приложите информационный ключ (желтый) к панели электронного ключа. Несколько акустических сигналов подтвердят процесс передачи данных. Когда сигналы прекратятся, передача данных завершена.



Поместите информационный ключ (желтый) в любую из панелей для ключа в кодировщике и нажмите кнопку Read в окне оператора. Вы увидите окно с просьбой подтвердить выбор.



Нажмите кнопку Yes. Начнется передача данных из информационного ключа (желтого) в компьютер. Процесс займет несколько минут. По окончании передачи данных, возникнет окно подтверждения.



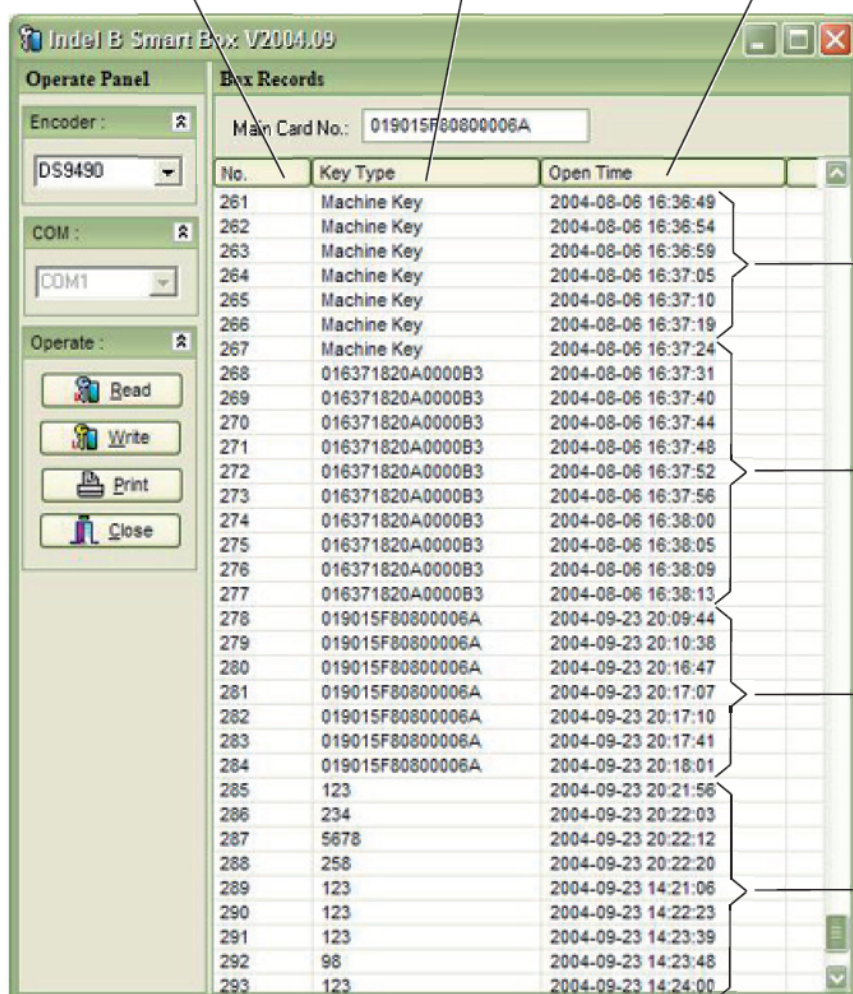
Нажмите Ok.

Сейчас вы можете видеть и при необходимости распечатать архив информации открытий/закрытий сейфа.

Порядковый номер операции

Использованный ключ или код, введенный пользователем

Время и дата открытия



No.	Key Type	Open Time
261	Machine Key	2004-08-06 16:36:49
262	Machine Key	2004-08-06 16:36:54
263	Machine Key	2004-08-06 16:36:59
264	Machine Key	2004-08-06 16:37:05
265	Machine Key	2004-08-06 16:37:10
266	Machine Key	2004-08-06 16:37:19
267	Machine Key	2004-08-06 16:37:24
268	016371820A0000B3	2004-08-06 16:37:31
269	016371820A0000B3	2004-08-06 16:37:40
270	016371820A0000B3	2004-08-06 16:37:44
271	016371820A0000B3	2004-08-06 16:37:48
272	016371820A0000B3	2004-08-06 16:37:52
273	016371820A0000B3	2004-08-06 16:37:56
274	016371820A0000B3	2004-08-06 16:38:00
275	016371820A0000B3	2004-08-06 16:38:05
276	016371820A0000B3	2004-08-06 16:38:09
277	016371820A0000B3	2004-08-06 16:38:13
278	019015F80800006A	2004-09-23 20:09:44
279	019015F80800006A	2004-09-23 20:10:38
280	019015F80800006A	2004-09-23 20:16:47
281	019015F80800006A	2004-09-23 20:17:07
282	019015F80800006A	2004-09-23 20:17:10
283	019015F80800006A	2004-09-23 20:17:41
284	019015F80800006A	2004-09-23 20:18:01
285	123	2004-09-23 20:21:56
286	234	2004-09-23 20:22:03
287	5678	2004-09-23 20:22:12
288	258	2004-09-23 20:22:20
289	123	2004-09-23 14:21:06
290	123	2004-09-23 14:22:23
291	123	2004-09-23 14:23:39
292	98	2004-09-23 14:23:48
293	123	2004-09-23 14:24:00

Открытия, сделанные с помощью механического ключа

Открытия, сделанные с помощью электронного ключа

Открытия, сделанные с помощью электронного ключа

Открытия с использованием кода пользователя

ВНИМАНИЕ

Держите информационный ключ (зеленый) и электронный ключ (красный или синий) немного под наклоном, как показано на рисунке 1. Убедитесь, что ключ касается центра панели.

ВНИМАНИЕ

Прислоните информационный ключ (желтый) к панели, пока не выключился зеленый свет. Если не успели, повторите процедуру сначала.

ВНИМАНИЕ

При передаче данных нажмите * на панели сейфа перед тем, как прислонить электронный ключ (красный или синий) к панели. Если этого не сделать, сейф откроется и будет невозможно записать информацию.