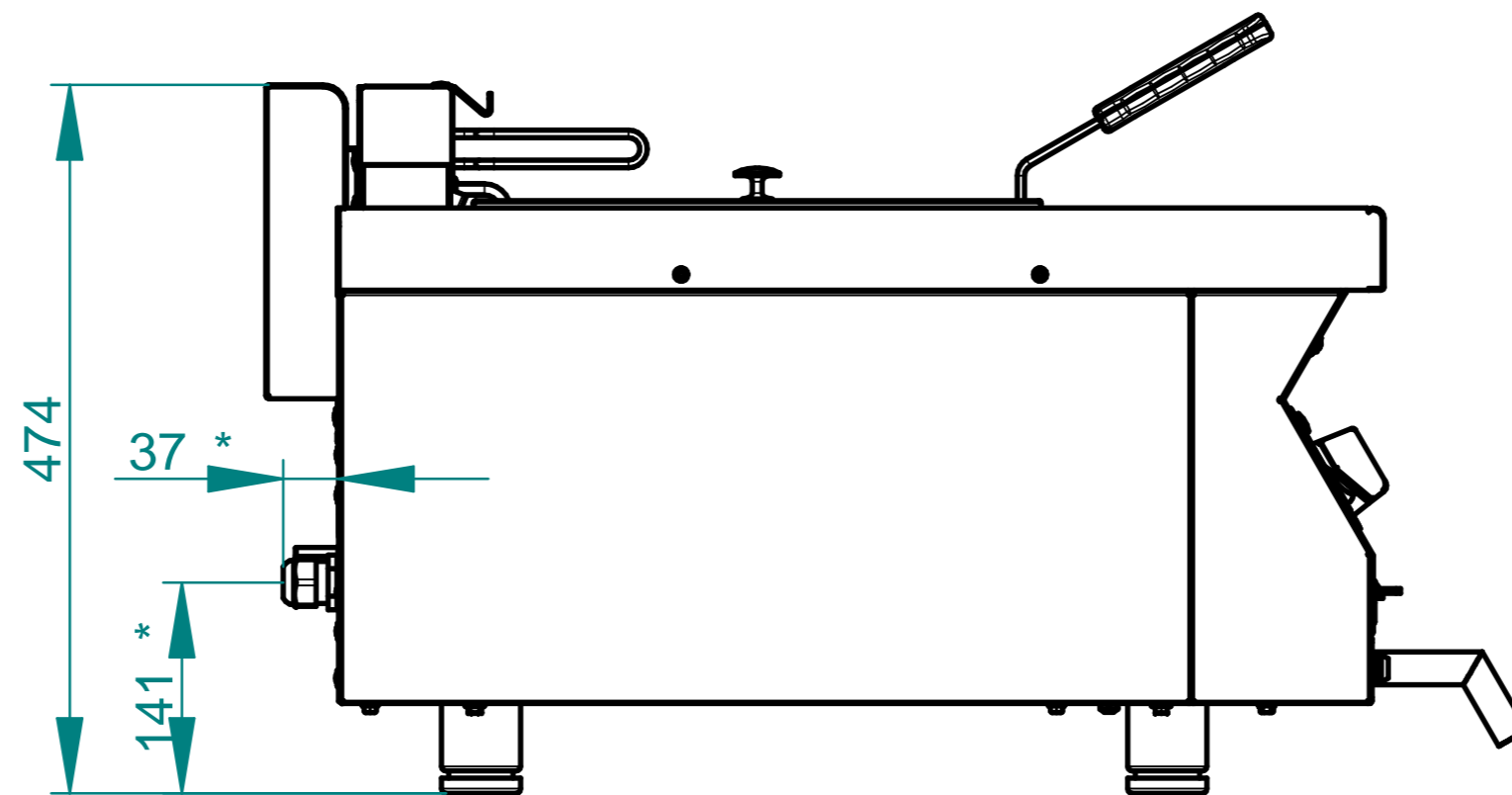
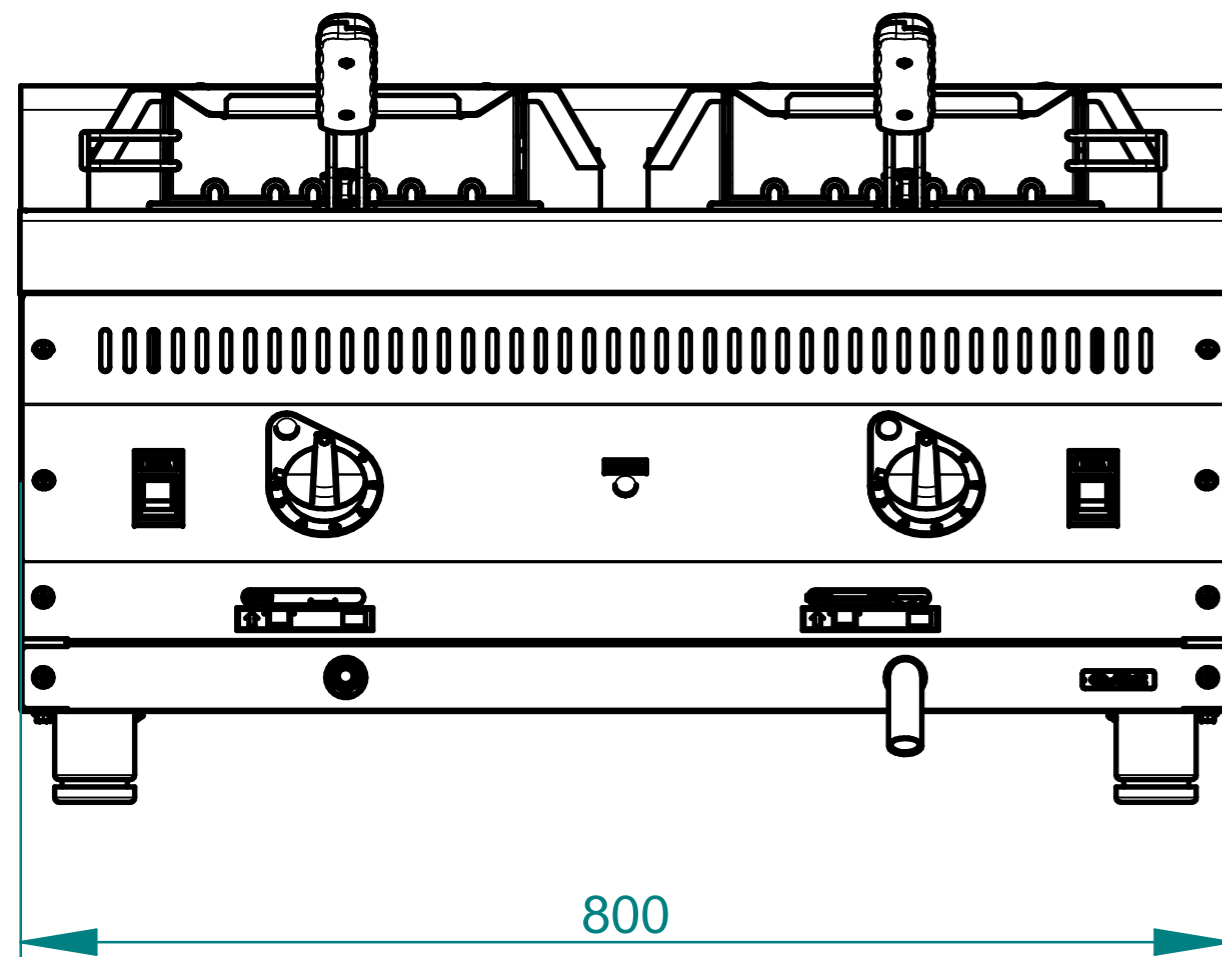
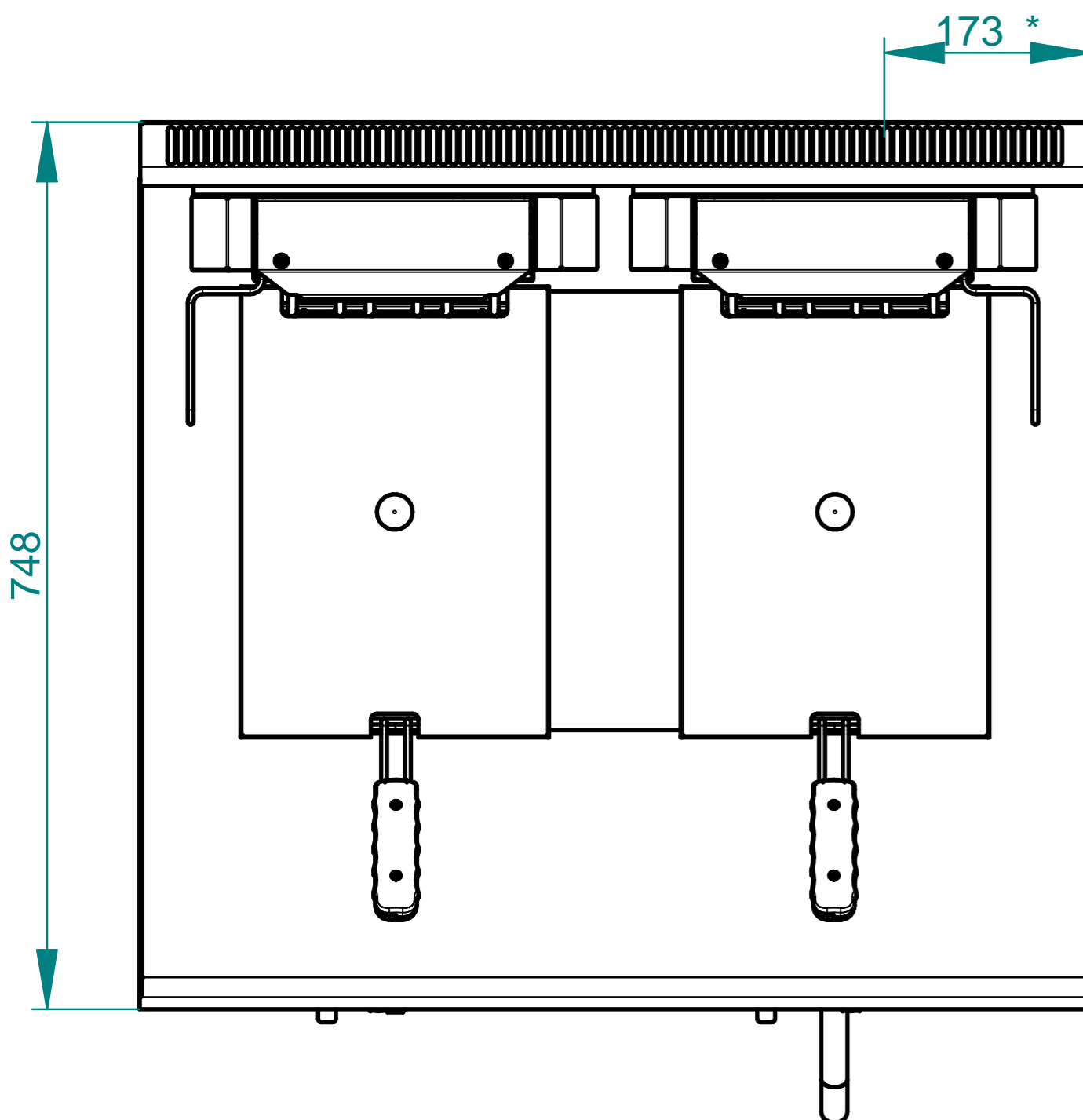


ФРИТЮРНИЦА ЭЛЕКТРИЧЕСКАЯ ЭФК-80/2Н ("АБАТ")



Фритюрница типа ЭФК, предназначена для жарки во фритюре картофеля, рыбы и других кулинарных и кондитерских изделий. Используется на предприятиях общественного питания самостоятельно или в составе технологических линий. Все элементы конструкции выполнены из высококачественной нержавеющей стали. Фритюрница имеет регулируемые по высоте ножки.

* - размеры для подвода электропитания



Технические характеристики

Наименование параметра	Величина параметра
Код изделия	402
Номинальная потребляемая мощность, кВт	15
Номинальное напряжение, В	~400/230
Частота тока, Гц	50 или 60
Количество тенов, шт	4
Вместимость ванн, дм ³	2x19,7=39,4
Количество продукта загружаемого в ванны, кг	2x1=2
Масса масла, заливаемая в ванны до максимального уровня, кг	2x12=24
Регулирование температуры масла в жарочных ваннах, °С	50...200
Время разогрева масла до рабочей температуры 200 °С, мин, не более	15
Масса, кг	50