

IP10F-20F-30F-40F-60F-80F



ПЛАНЕТАРНЫЙ ТЕСТОМЕС

СОДЕРЖАНИЕ

1 ОБЩАЯ ИНФОРМАЦИЯ

Цель руководства.....	4
Данные производителя и оборудования.....	4
Описание тестомеса.....	5
Технические характеристики.....	5
Габаритные размеры	6
Предохранительные устройства	6
Информация по технике безопасности	6

2 ИНФОРМАЦИЯ ПО УСТАНОВКЕ

Упаковка и распаковка	8
Зона установки	8
Подключение к электросети.....	8

3 ИНФОРМАЦИЯ ПО ПРИМЕНЕНИЮ И ЧИСТКЕ

Описание органов управления.....	9
Монтаж дежи и насадки.....	9
Использование тестомеса.....	10
Рекомендуемые максимальные дозы.....	10
Чистка в конце рабочего дня	11
Длительный период бездействия оборудования.....	11

4 ПОИСК НЕИСПРАВНОСТЕЙ, УТИЛИЗАЦИЯ

Введение	12
Неисправности, причины, устранение.....	12
Уничтожение и утилизация отработанного оборудования	12

ПРИЛОЖЕНИЯ

Каталог запчастей
Электрическая схема

Цель руководства

Данное руководство составлено Изготовителем и является неотъемлемой частью комплектации прибора. При проектировании и изготовлении прибора изготовитель уделил особое внимание тем аспектам производственной деятельности, которые способны поставить под угрозу безопасность и здоровье задействованного персонала. Помимо строгого соблюдения законодательства, действующего в данной области, производитель также применил все надлежащие методы конструирования. Цель данной информации – призвать пользователей обратить особенное внимание на предотвращение опасных ситуаций. Осторожность - незаменима. Безопасность находится в руках всех операторов, работающих с оборудованием. Рекомендуется хранить данное руководство в хорошо известном и доступном месте чтобы, таким образом, оно всегда было под рукой в момент необходимости. Для выделения некоторых частей текста были введены следующие обозначения:

⚠ ОПАСНОСТЬ – ВНИМАНИЕ: указывает на ситуации повышенной опасности, в результате которых могут быть получены серьезные повреждения; необходимо оказывать повышенное внимание.

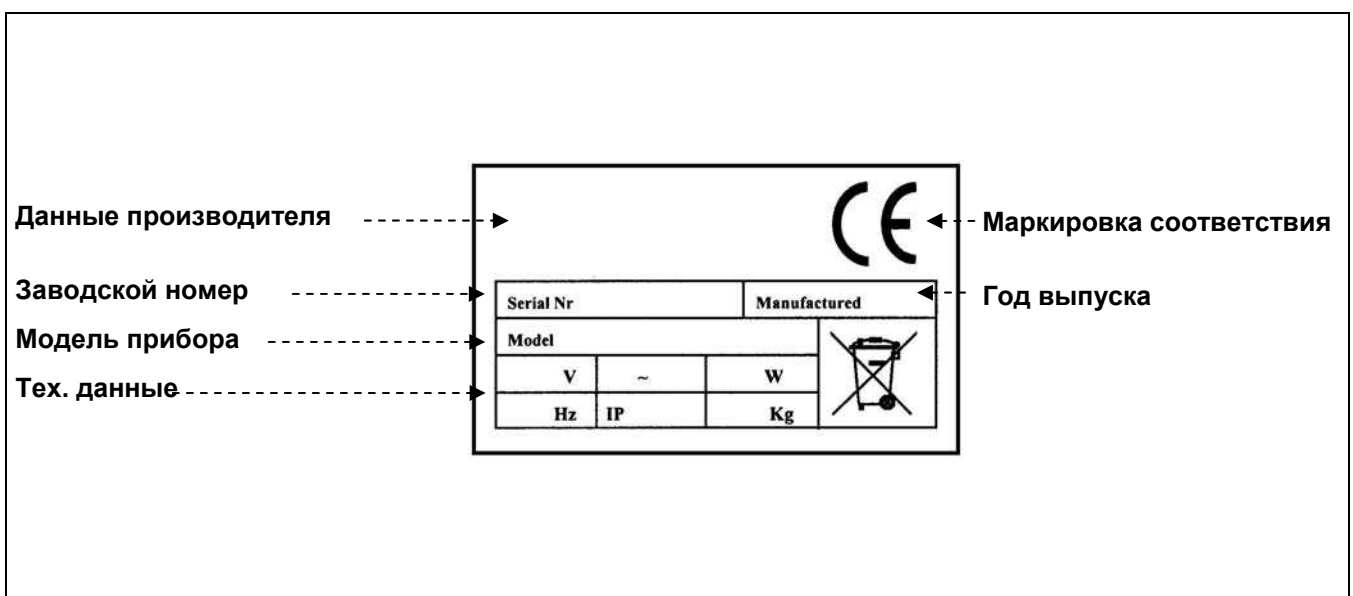
i ИНФОРМАЦИЯ: особо важные технические указания.

К настоящему руководству прилагаются:

- Гарантийный сертификат, содержащий условия гарантийного обслуживания, составленные Производителем.
- Документы, удостоверяющие соответствие с нормами действующего законодательства по охране здоровья и обеспечению безопасности людей.

По любым вопросам технического обслуживания обращаться к уполномоченному дилеру.

Идентификация Изготовителя и оборудования



Описание тестомеса

Планетарный тестомес мод. "IP" представляет собой машину для профессионального использования на хлебопекарных и кондитерских предприятиях и служит для замешивания, перемешивания и взбивания любых пищевых продуктов.

Выполняется в трех различных моделях:

IP10F (емкость дежи 10 литров)

IP20F (емкость дежи 20 литров)

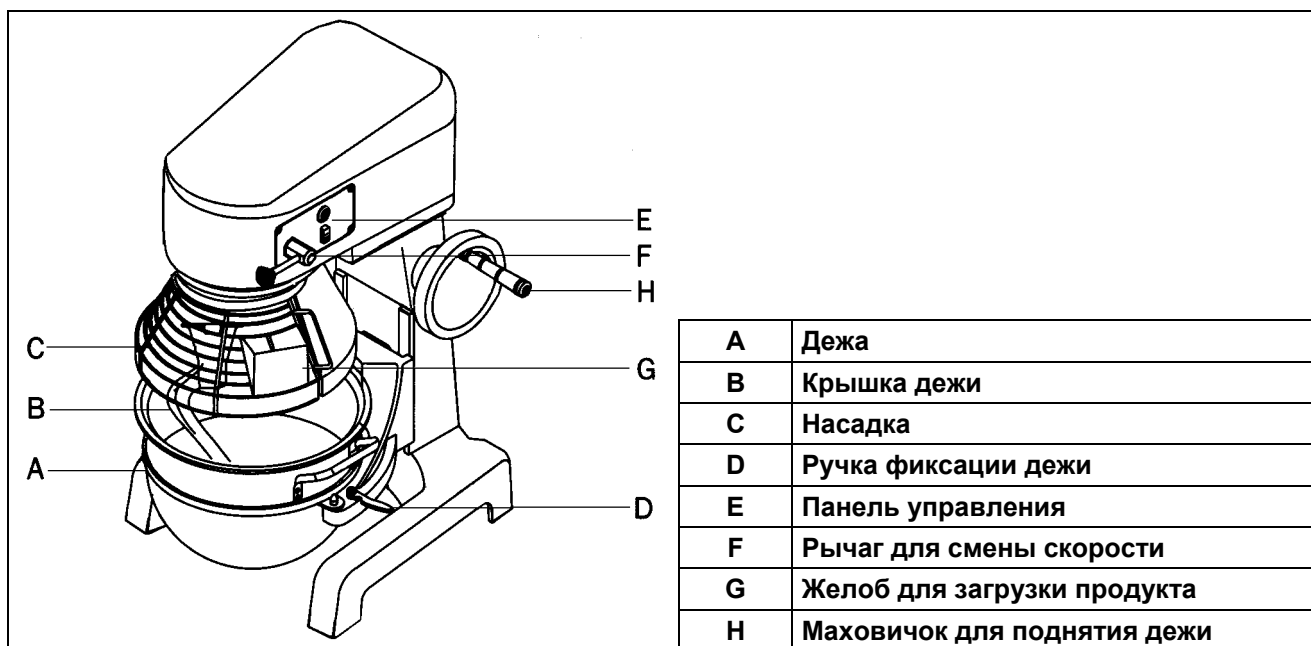
IP30F (емкость дежи 30 литров)

IP40F (емкость дежи 40 литров)

IP60F (емкость дежи 60 литров)

IP80F (емкость дежи 80 литров)

Машина изготовлена с корпусом, покрытым стойкой к механическим воздействиям краской, который прост в чистке. Оснащена защитными устройствами, соответствующими европейским директивам. Комплектация предусматривает три насадки (венчик, лопатка, крюк), благодаря которым машина отличается исключительной гибкостью применения и способна производить тесто для таких изделий, как пицца, хлеб, печенье, круассаны, булочки, а также заварное, песочное, белково-воздушные виды теста, майонез, соусы, взбитые сливки и т.п. Три скорости и таймер облегчают обработку продукта, адаптируя каждый раз характеристики машины к конкретному виду теста. Выдвижная дежа и быстросъемное крепление для насадок обеспечивают экономию времени оператора.

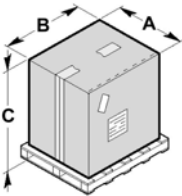


Технические характеристики

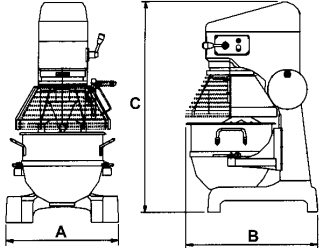
Описание	Единица измерения	IP10F	IP20F	IP30F	IP40F	IP60F	IP80F
Электропитание	В Гц Ф	230В 50Гц 1Ф	230В 50Гц 1Ф 230/400В 50Гц 3ф/3ф+N			230/400В 50Гц 3ф/3ф+N	
Мощность	кВт (л.с.)	0,37(0,5)	0,55(0,75)	0,75 (1)	1,1 (1,5)	3 (4)	3,7 (5)
Скорость (3)	об.мин.	95-175-320				70-210-360	
Вес нетто	кг	37	98	195	200	450	520
Вес с упаковкой	кг	38	111	220	225	520	590
Уровень шума		< 70 дБ(А)					

Габаритные размеры

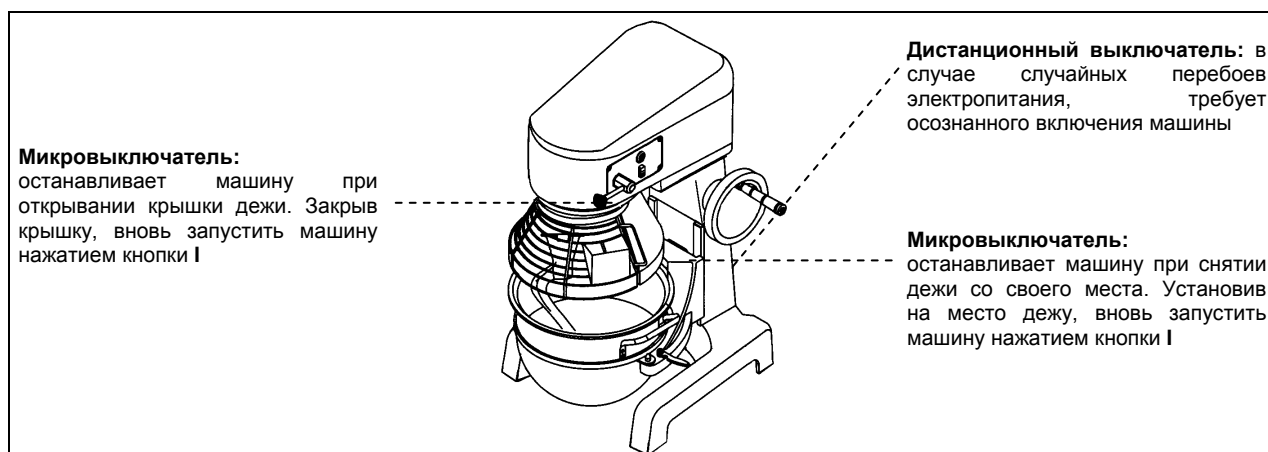
mm	A	B	C
IP10F	500	470	740
IP20F	570	570	1040
IP30F	800	670	1240
IP40F	800	670	1240
IP60F	1240	980	1780
IP80F	1240	980	1780



mm	A	B	C
IP10F	480	400	650
IP20F	560	550	900
IP30F	650	580	1050
IP40F	685	620	1050
IP60F	930	800	1500
IP80F	950	840	1500



Предохранительные устройства



Информация по технике безопасности

- Перед тем, как приступить к установке и эксплуатации, чрезвычайно важно внимательно ознакомиться с содержанием данного руководства. Постоянное соблюдение указаний, приведенных в руководстве, поможет обеспечить безопасность персонала и целостность оборудования.
- Предохранительные устройства не должны модифицироваться ни под каким предлогом.
- Рекомендуется строгое соблюдение норм техники безопасности на рабочих местах, установленных соответствующими органами в каждой отдельной стране.
- Производитель отклоняет любую ответственность за вред, нанесенный лицам или имуществу в результате несоблюдения норм техники безопасности.
- Правильное расположение прибора, освещение и чистота в помещении являются важными условиями для обеспечения безопасности персонала.
- Прибор не должен подвергаться воздействию атмосферных агентов.
- Подключение и ввод в эксплуатацию должны выполняться исключительно специализированным техническим персоналом.
- Удостовериться в том, что характеристики сети питания, к которой подключается машина, соответствуют характеристикам, указанным на табличке.
- Проверить соединение прибора с устройством заземления.
- Рабочая площадь вокруг прибора должна всегда содержаться сухой и чистой.
- Использовать предметы одежды, предусмотренные нормами по технике безопасности на рабочих местах.
- Использовать данную машину исключительно по назначению, любое другое применение должно считаться неправильным и, вследствие, опасным.

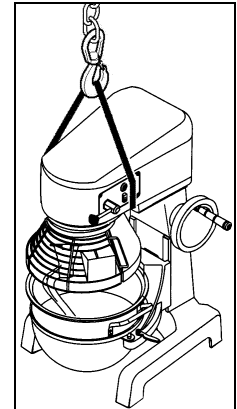
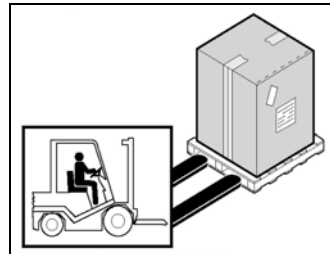
- Проверить соответствие и вес обрабатываемых продуктов; нельзя нагружать машину свыше ее производственных возможностей.
- Запрещено вставлять предметы, инструменты, руки или прочее в представляющие опасность части оборудования.
- Держать прибор в недоступном для детей месте.
- Извлечь вилку из розетки сети электропитания, если прибор не используется.
- В случае возникновения поломок и/или неисправностей, не проводить самостоятельно ремонтных работ, а обратиться к уполномоченному дилеру.
- Использовать оригинальные запчасти.
- Перед тем, как приступить к чистке прибора, отключить электропитание, отсоединив вилку из розетки сети электропитания.
- Нельзя использовать для чистки струи воды под высоким давлением.

ИНФОРМАЦИЯ ПО УСТАНОВКЕ 2

Упаковка и распаковка

Машина упакована в картонную упаковку с добавлением вспененного полиэфира для обеспечения целостности в процессе транспортировки.

- Производить перемещение упакованного оборудования в соответствии с инструкциями.
- При вскрытии упаковки удостовериться в целостности каждого компонента. Сохранить упаковку на случай будущих перевозок.
- Произвести подъем машины в соответствии указанным образом и поместить ее в зону, предназначенную для установки.



Зона установки

Выбранная зона должна быть достаточно освещенной и иметь розетку электропитания. Опорная поверхность должна быть достаточно широкой, ровной и сухой. Установка должна выполняться в помещениях с невзрывоопасной средой. В любом случае, установка должна проводиться при соблюдении действующих законодательных норм по обеспечению безопасности на рабочих местах.

Таблица: условия внешней среды

Описание	Значения
Рабочая температура	0+35 °C (32+95 °F)
Температура хранения	от -15 до +65 °C (от -6.8 до +149 °F)
Относительная влажность	Макс.80% при температуре окружающей среды 20 °C Макс.50% при температуре окружающей среды 20+60 °C
Содержание пыли в атмосфере	Менее 0.03 г/м ³

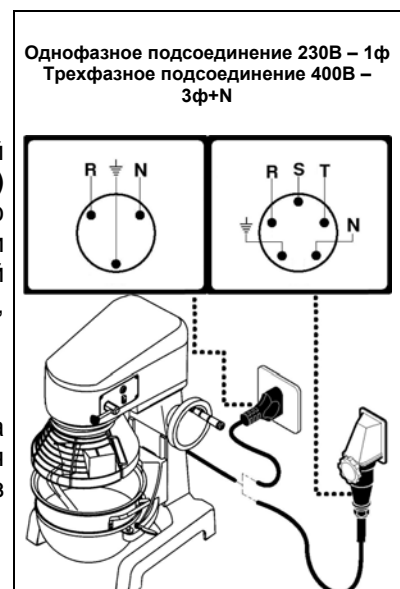
Подключение к электросети

⚠ ОПАСНОСТЬ – ВНИМАНИЕ: Подключение к сети электропитания должно производиться специализированным персоналом.

Убедиться в безотказной работе системы заземления, установленной в помещении. Удостовериться в том, что напряжение (**В**) и частота (**Гц**) сети соответствуют характеристикам прибора (см. паспортную табличку и электрическую схему). Прибор оснащен электрическим кабелем, к которому необходимо подсоединить многополюсный штепсель. Штепсель подсоединяется к настенному выключателю, оснащенному дифференциалом.

Трехфазное подсоединение

Включить машину на несколько секунд и убедиться, что насадка вращается в нужном направлении. Если направление вращения неправильное, отключить электропитание и поменять местами два из трех фазовых проводов в штепселе.



ИНФОРМАЦИЯ ПО ПРИМЕНЕНИЮ И ЧИСТКЕ 3

Описание органов управления

16) Кнопка пуска "I"

Нажать кнопку для включения вращения насадки.
Включение возможно только при закрытой крышке и установленной деже.

17) Кнопка останова "0"

Нажать кнопку для остановки вращения насадки.

18) Таймер (только мод. IP60F-80F)

Позволяет задавать время замеса.

Положение "режим работы с заданием времени" (от 0 до 15 минут): повернуть ручку по часовой стрелке по градуированной шкале.

Положение "непрерывный режим работы": повернуть ручку против часовой стрелки в положение "Ручной".

19) Рычаг для смены скорости

Позволяет регулировать скорость вращения насадки в зависимости от характеристик обрабатываемого продукта.

Три положения для задания скорости:

1 – 95 об./мин. (мод. IP10F-20F-30F-40F); 70 об./мин. (мод. IP60F-80F)

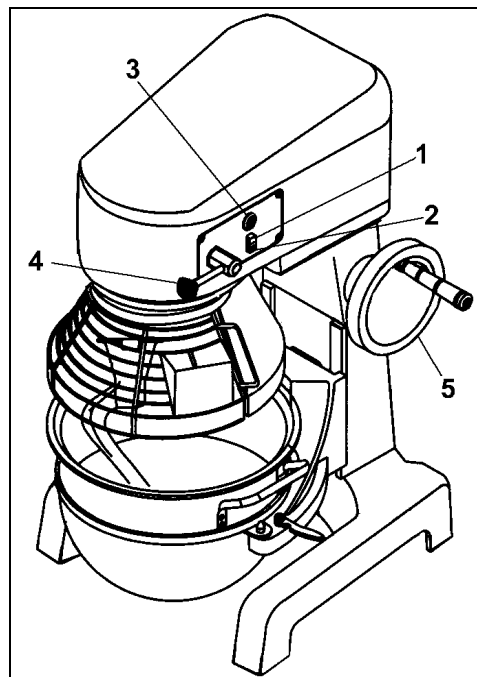
2 – 175 об./мин. (мод. IP10F-20F-30F-40F); 210 об./мин. (мод. IP60F-80F)

3 – 320 об./мин. (мод. IP10F-20F-30F-40F); 360 об./мин. (мод. IP60F-80F)

Изменять скоростной режим можно только при выключенной машине.

20) Маховичок для поднятия дежи

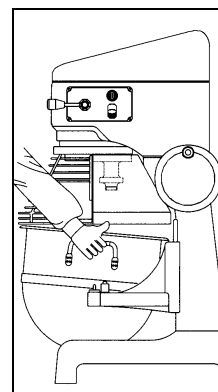
Позволяет поднимать (вращение по часовой стрелке) или опускать (вращение против часовой стрелки) дежу.



Монтаж дежи и насадки

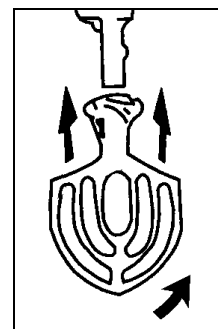
Дежа:

- Полностью опустить держатель дежи, повернув боковой маховичок против часовой стрелки.
- Поместить боковые ручки дежи на два штифта, расположенные на держателе дежи, и затянуть два рычага, потянув их на себя.
- Поднять установленную таким образом дежу, повернув боковой маховичок по часовой стрелке.



Насадка:

- Полностью опустить дежу, повернув боковой маховичок против часовой стрелки.
- Открыть крышку и установить насадку на ходовой вал. Для закрепления повернуть ее против часовой стрелки.
- Закрыть крышку и поднять дежу, повернув боковой маховичок по часовой стрелке.




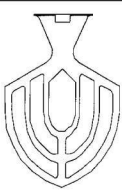
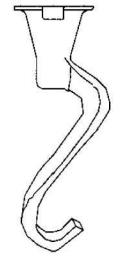
Использование тестомеса

- Отрегулировать скорость при помощи специального рычага смены скоростей в зависимости от типа обрабатываемого продукта; для крутого теста задать низкую скорость (1), для мягкого теста задать более высокую скорость (2 или 3). Открыть крышку дежи и поместить внутрь ингредиенты для приготовления теста.
- Закрыть крышку дежи.
- Выбрать время работы при помощи таймера (только мод. IP60F-80F): “непрерывный режим работы” или “режим работы с заданием времени”.
- Включить машину нажатием кнопки пуска “I”; Включение возможно только при установленной деже и закрытой крышке.
- По завершении замеса остановить работу машины нажатием кнопки останова “0”; если был задан “режим работы с заданием времени”, останов произойдет автоматически, а таймер установится на нуль (только мод. IP60F-80F).
- Повернуть против часовой стрелки боковой маховичок до предельного опускания дежи; затем при помощи блокировочных ручек выдвинуть дежу и выгрузить готовый продукт.
- Завершив приготовление теста, вымыть дежу и насадку теплой водой и моющим средством.
- Почистить крышку влажной губкой.

Рекомендуемые максимальные дозы

Ниже приводится таблица с указанием максимального количества обрабатываемого продукта в зависимости от типа насадки и типа теста. Приведенные значения являются справочными, т.к. они основаны на количестве теста.

i **ИНФОРМАЦИЯ:** Чрезмерное количество продукта может привести к перегреву двигателя.

		Насадка	Тип теста	IP10F	IP20F	IP30F	IP40F	IP60F	IP80F	
		Максимальное количество								
Венчик		По объему								
		Взбитые сливки								
		Безе	0.5 кг сахара	1.5 кг сахара	2.2 кг сахара	3 кг сахара	4.5 кг сахара	6 кг сахара		
		Бисквитное тесто	10 яиц	30 яиц	45 яиц	60 яиц	90 яиц	120 яиц		
		Яичные белки	12 яиц	32 яиц	48 яиц	64 яиц	96 яиц	128 яиц		
Лопатка		Пюре	3.5 кг картофеля	10 кг картофеля	15 кг картофеля	20 кг картофеля	30 кг картофеля	40 кг картофеля		
		Темный шоколад	2 кг сахара	6 кг сахара	9 кг сахара	12 кг сахара	18 кг сахара	24 кг сахара		
		Мясо	3.5 кг мяса	10 кг мяса	15 кг мяса	20 кг мяса	30 кг мяса	40 кг мяса		
Крюк		Пицца	2 кг теста	5 кг теста	7.5 кг теста	10 кг теста	15 кг теста	7.5 кг теста		
		Хлеб	2 кг теста	5 кг теста	7.5 кг теста	10 кг теста	15 кг теста	7.5 кг теста		
		Песочное тесто	1.5 кг муки	4 кг муки	6 кг муки	8 кг муки	12 кг муки	16 кг муки		
		Заварное тесто	1.5 л. воды	4 л. воды	6 л. воды	8 л. воды	12 л. воды	16 л. воды		
		Сдобное тесто для булочек	2 кг кг муки	5 кг кг муки	7.5 кг муки	10 кг муки	15 кг муки	20 кг муки		
		Тесто для круассанов	2 кг муки	5 кг муки	7.5 кг муки	10 кг муки	15 кг муки	20 кг муки		

Чистка в конце рабочего дня

- В конце рабочего дня извлечь вилку из розетки сети электропитания.
- Произвести аккуратную чистку с применением нейтральных чистящих средств.
- Только дежа и насадки могут мыться в посудомоечной машине.
- Почистить наружные части прибора увлажненной губкой.
- Не применять металлических мочалок или абразивных чистящих средств.

Длительный период бездействия оборудования

В случае длительного периода бездействия прибора, отключить главный выключатель на стене, произвести общую чистку прибора и накрыть его полотном для защиты от пыли.

ПОИСК НЕИСПРАВНОСТЕЙ, УТИЛИЗАЦИЯ

4

Введение

В случае неисправностей или неэффективной работы отключить главный выключатель на стене и обратиться в службу сервисного обслуживания вашего дилера. Не производить демонтажа внутренних частей прибора.

Производитель не несет какой-либо ответственности за последствия несанкционированного ремонта!

Неисправности, причины, устранение

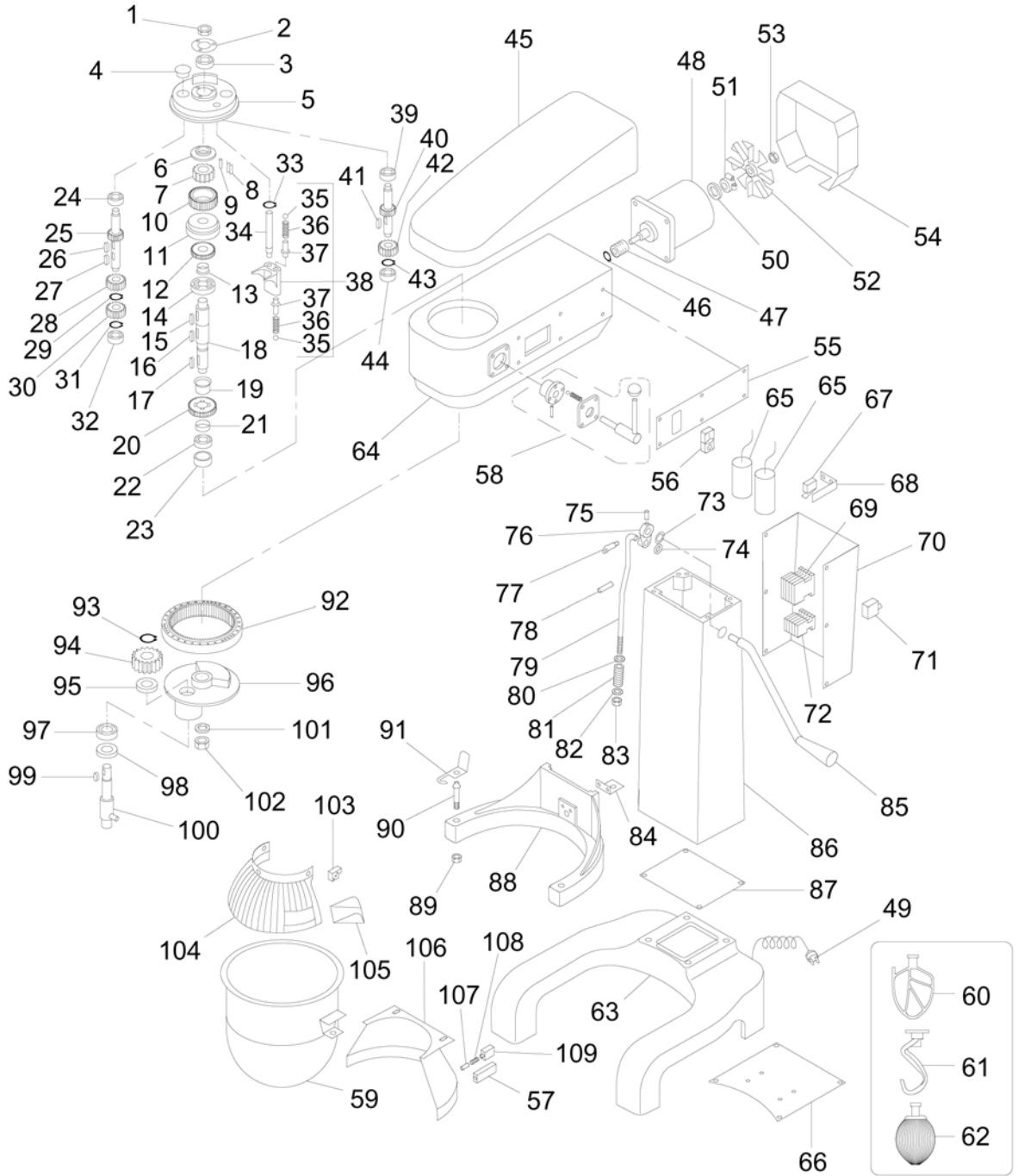
Неисправность	Причина	Метод устранения
Прибор не включается	Главный выключатель отключен	Установить главный выключатель в положение "I"
	Отсутствие напряжения в сети энергоснабжения	Обратиться в Центр Сервисного обслуживания вашего дилера

Уничтожение и утилизация отработанного оборудования



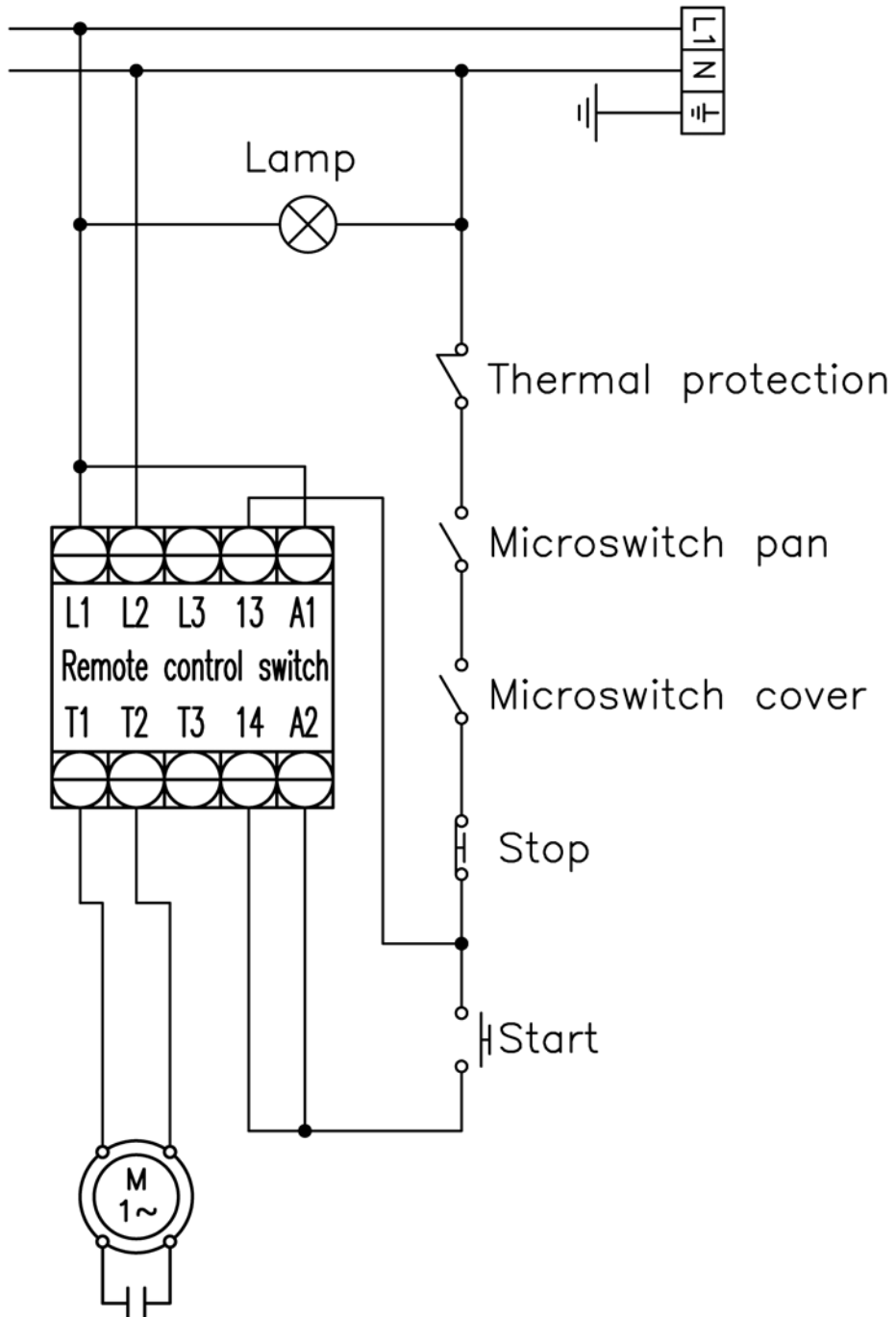
Наличие данного символа (перечеркнутый мусорный контейнер) на паспортной табличке прибора означает, что по завершению своего срока службы прибор подлежит утилизации и переработке в соответствии с европейской директивой. Директива предусматривает отдельный сбор отработанной электрической и электронной аппаратуры по системе RAEE. В момент приобретения нового прибора пользователь обязуется не утилизировать прибор в качестве бытовых отходов, а сдать его (в соотношении один к одному) продавцу или дистрибьютору. Продавец должен обеспечить утилизацию прибора в соответствии с методами, предусмотренными системой RAEE. В случае утилизации оборудования на территории Италии обратиться к производителю, который предоставит информацию по утилизации прибора в ближайшем к пользователю центре сбора отходов. Пользователи, находящиеся за пределами Италии, должны обратиться в Министерство по охране окружающей среды своей страны для получения информации о порядке утилизации. Несоблюдение методов утилизации может причинить вред окружающей среде и здоровью людей. Ввиду этого, в случае полного или частичного несоблюдения правил в области утилизации оборудования пользователь несет ответственность в соответствии с законом.

КАТАЛОГ ЗАПЧАСТЕЙ



ЭЛЕКТРИЧЕСКАЯ СХЕМА

IP20-30F (1 phase)



ЭЛЕКТРИЧЕСКАЯ СХЕМА

IP20-30-40F (3 phase)

