



Машина посудомоечная купольного типа SILANOS E-1000

Руководство по монтажу
и эксплуатации.



г. Ярославль.

ОГЛАВЛЕНИЕ.

1. МЕРЫ БЕЗОПАСНОСТИ.
2. НАЗНАЧЕНИЕ, ПРИНЦИП ДЕЙСТВИЯ И ОРГАНЫ УПРАВЛЕНИЯ ПОСУДОМОЕЧНОЙ МАШИНОЙ.
3. ТЕХНИЧЕСКИЕ ХАРАКТЕРИСТИКИ ПОСУДОМОЕЧНОЙ МАШИНЫ.
4. КОМПЛЕКТАЦИЯ ПОСУДОМОЕЧНОЙ МАШИНЫ.
5. МОНТАЖ И ЗАПУСК ПОСУДОМОЕЧНОЙ МАШИНЫ.
6. ЭКСПЛУАТАЦИЯ ПОСУДОМОЕЧНОЙ МАШИНЫ.
7. НЕИСПРАВНОСТИ ПОСУДОМОЕЧНОЙ МАШИНЫ.

Спасибо, что выбрали этот товар.



МЫ РЕКОМЕНДУЕМ ВАМ ВНИМАТЕЛЬНО ПРОЧИТАТЬ ВСЕ ИНСТРУКЦИИ, СОДЕРЖАЩИЕСЯ В НАСТОЯЩЕМ РУКОВОДСТВЕ, ДЛЯ ТОГО ЧТОБЫ ПРАВИЛЬНО ПОЛЬЗОВАТЬСЯ ЭТОЙ ПОСУДОМОЕЧНОЙ МАШИНОЙ.

1. МЕРЫ БЕЗОПАСНОСТИ.



НАСТОЯЩЕЕ РУКОВОДСТВО ЯВЛЯЕТСЯ НЕОТЪЕМЛЕМОЙ ЧАСТЬЮ ПОСУДОМОЕЧНОЙ МАШИНЫ; ВСЕГДА ХРАНИТЕ ЕГО В ЛЕГКО ДОСТУПНОМ МЕСТЕ, РЯДОМ С МАШИНОЙ.



УСТАНОВКА, ПОДСОЕДИНЕНИЕ МАШИНЫ И ПУСКО-НАЛАДОЧНЫЕ РАБОТЫ ДОЛЖНЫ ПРОИЗВОДИТЬСЯ КВАЛИФИЦИРОВАННЫМ И УПОЛНОМОЧЕННЫМ ПЕРСОНАЛОМ.



ЭТА ПОСУДОМОЕЧНАЯ МАШИНА ПРЕДНАЗНАЧЕНА ИСКЛЮЧИТЕЛЬНО ДЛЯ ПРОФЕССИОНАЛЬНОГО ИСПОЛЬЗОВАНИЯ И ДОЛЖНА ОБСЛУЖИВАТЬСЯ УПОЛНОМОЧЕННЫМ И ОБУЧЕННЫМ ПЕРСОНАЛОМ.



ПРОИЗВОДИТЕЛЬ СНИМАЕТ С СЕБЯ ЛЮБУЮ ОТВЕТСТВЕННОСТЬ ЗА ЛЮБЫЕ ПОВРЕЖДЕНИЯ МАШИНЫ ЛИЦАМИ ИЛИ ПРЕДМЕТАМИ, ПРОИЗОШЕДШИЕ В РЕЗУЛЬТАТЕ:

- **НЕСОБЛЮДЕНИЯ ИНСТРУКЦИЙ**, СОДЕРЖАЩИХСЯ В НАСТОЯЩЕМ РУКОВОДСТВЕ;
- **НЕПРАВИЛЬНОГО ИСПОЛЬЗОВАНИЯ МАШИНЫ;**
- **ВМЕШАТЕЛЬСТВА НЕ УПОЛНОМОЧЕННОГО ПЕРСОНАЛА** В МЕХАНИЗМ МАШИНЫ, А ТАКЖЕ В ОТДЕЛЬНЫЕ ЕЕ УЗЛЫ;
- **ПРИ ИСПОЛЬЗОВАНИИ ДЛЯ РЕМОНТА МАШИНЫ НЕ ОРИГИНАЛЬНЫХ ЗАПАСНЫХ ЧАСТЕЙ.**

Машина соответствует международным Правилам электрической и механической безопасности (CEI-EN-IEC 60335-2-58/61770) и Нормам электромагнитной совместимости (CEI-EN-IEC 55014-1/-2, 61000-3; 4, 50366).

Машина соответствует требованиям ГОСТ Р 51374-99, ГОСТ 26582-85, ГОСТ 15150-69.




ЗАЩИТНОЕ ЗАЗЕМЛЕНИЕ МАШИНЫ ОБЯЗАТЕЛЬНО.

Элементы упаковки (пластиковые мешки, полистирольный пенопласт, гвозди и т.п.) не должны находиться в пределах доступа детей и домашних животных, так как они являются потенциальным источником опасности.

Все материалы, используемые для упаковки, совместимы с окружающей средой. Их можно безопасно хранить или утилизировать в специальных пунктах утилизации отходов.

Утилизация этого продукта в соответствии с требованиями национальных правил обеспечивает предотвращение вредного воздействия на здоровье человека и окружающую среду.



Символ  на продукте или сопровождающей документации означает, что с этим продуктом нельзя обращаться как с бытовыми отходами.

Утилизируйте продукт в соответствии с местными нормами утилизации отходов.



НЕ КЛАДИТЕ В МАШИНУ ПОСУДУ С ОСТАТКАМИ ПЕПЛА, ВОСКА ИЛИ ЛАКА.
НИКОГДА НЕ ИСПОЛЬЗУЙТЕ МАШИНУ ИЛИ ЕЕ ЧАСТИ КАК ПОДСТАВКУ ИЛИ ОПОРУ
МОЮЩИЕ СРЕДСТВА ДЛЯ ПРОМЫШЛЕННЫХ ПОСУДОМОЕЧНЫХ МАШИН МОГУТ
ПОВРЕДИТЬ ВАШУ КОЖУ ИЛИ ВОЛОСЫ. ВЫПОЛНЯЙТЕ ИНСТРУКЦИИ, УКАЗАННЫЕ
ПРОИЗВОДИТЕЛЯМИ МОЮЩИХ СРЕДСТВ НА УПАКОВКАХ.
ИЗБЕГАЙТЕ ПОПАДАНИЯ ВОДЫ, КОТОРАЯ МОЖЕТ ОСТАТЬСЯ НА ПОСУДЕ ПОСЛЕ
МЫТЬЯ, ВНУТРЬ ОРГАНИЗМА ЧЕЛОВЕКА.



МАШИНА НЕ ПРЕДНАЗНАЧЕНА ДЛЯ ИСПОЛЬЗОВАНИЯ НЕСОВЕРШЕННОЛЕТНИМИ
ЛЮДЬМИ, ЛЮДЬМИ С ОГРАНИЧЕННЫМИ ФИЗИЧЕСКИМИ, СЕНСОРНЫМИ ИЛИ
УМСТВЕННЫМИ СПОСОБНОСТЯМИ.



НЕОБУЧЕННЫЙ ПЕРСОНАЛ НЕ ДОПУСКАЕТСЯ К ЭКСПЛУАТАЦИИ МАШИНЫ.



ПРИ ЭКСПЛУАТАЦИИ МАШИНЫ ЗАПРЕЩЕНО ИСПОЛЬЗОВАТЬ ГОРЮЧИЕ
ЖИДКОСТИ (РАСТВОРИТЕЛИ). ЭТО МОЖЕТ ПРИВЕСТИ К ПОЖАРУ ИЛИ ВЗРЫВУ.

2. НАЗНАЧЕНИЕ, ПРИНЦИП ДЕЙСТВИЯ И ОРГАНЫ УПРАВЛЕНИЯ ПОСУДОМОЕЧНОЙ МАШИНОЙ.

Машина предназначена для автоматической мойки столовой посуды на предприятиях сферы общественного питания.

Посудомоечная машина периодического действия, с расположением посуды в специальной кассете и с поднимающейся вверх крышкой (крышка-купол).

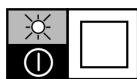
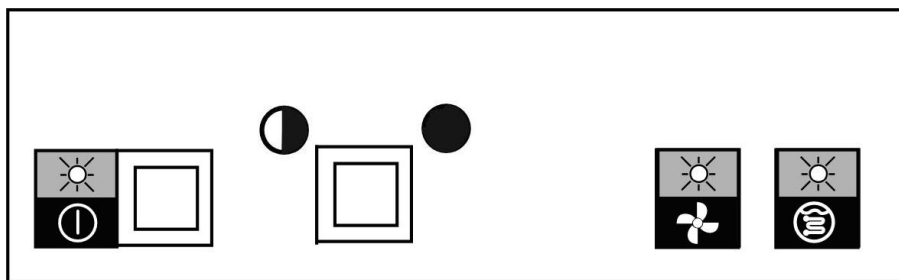
Мойка посуды осуществляется в моечном объеме машины с помощью моющего раствора с температурой 50 – 55 °С.

Ополаскивание посуды осуществляется в моечном объеме машины с помощью ополаскивающего раствора с температурой 84 °С.

Моющаяся посуда располагается в пластмассовой кассете размером 50 x 50 см. Кассета устанавливается в машину и закрывается крышкой-куполом. Ванна наполнена моющим раствором. Уровень моющего раствора поддерживается постоянным с помощью переливной трубы. В моечной ванне расположены нагревательные элементы (ТЭНы) для поддержания температуры раствора, фильтровальная решётка для сбора смываемых остатков пищи и жира, а также вращающиеся душирующие устройства двух типов – для подачи моечного раствора и для подачи ополаскивающего раствора. При автоматическом цикле мойки моющий раствор из ванны с помощью насоса подаётся к соплам верхнего и нижнего моющих душирующих устройств. Под воздействием реактивной силы истекающих из сопел струй жидкости душирующие устройства вращаются и сильные струи раствора смывают с посуды грязь и жир. По окончании процесса мойки подача моющего раствора прекращается и к ополаскивающим душирующим устройствам подаётся (под давлением водопроводной воды) ополаскивающий раствор. Ополаскивающий раствор готовится, нагревается и находится в бойлере машины. По окончании ополаскивания цикл автоматической мойки заканчивается.

Органы управления машиной расположены на пульте на фронтальной поверхности корпуса. Вид пультов управления, назначения органов управления, назначения световых и цифровых индикаторов приведены ниже.

Пульт управления машиной для моделей E1000.



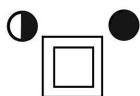
- Кнопка и световой индикатор включения / выключения машины.



- Световой индикатор включения режима мойки.



- Световой индикатор включения бойлера на нагрев.



- Кнопка выбора длительности цикла (◐ – 120 сек., ● – 180 сек.) и световой индикатор.

3. ТЕХНИЧЕСКИЕ ХАРАКТЕРИСТИКИ.

ПАРАМЕТР ТЕХНИЧЕСКОЙ ХАРАКТЕРИСТИКИ	ЕДИНИЦА ИЗМЕРЕНИЯ	
Напряжение / фазность электропитания.	В	380V / 3+ N +S
Частота электротока.	Гц	50
Максимальная потребляемая мощность	кВт	6,75
Мощность ТЭНов бойлера	кВт	6
Мощность ТЭНов моечной ванне	кВт	3
Мощность промывочного насоса	кВт	0,75
Давление подаваемой в машину воды	кПа	200-400
Температура подаваемой в машину воды	°С	20
Жесткость подаваемой воды	°dF	7 – 12
Расход воды на ополаскивание	л	3,5
Ёмкость бойлера	л	7
Количество воды в моечной ванне	л	28
Длительность циклов мойки при температуре воды 50°С	сек.	120/180

Уровень шума	дБ(А)	67
Класс защиты «IP»	-	44
Число жил и сечение электрического кабеля при 3-х-фазном электропитании.	мм ²	не менее 5 x 1,5
Вес нетто	кг	115
Габаритные размеры (ширина x высота x глубина).	мм	640x725x1420мм
Габаритные размеры по основанию (ширина x глубина).	мм	640x640мм
Высота машины с поднятым куполом.	мм	1820
Производительность* (теоретическая)	тары в час	540/360

*) Практическая производительность ниже теоретической и зависит от опыта оператора времени подготовки посуды к мойке, температуры подаваемой воды.

4. КОМПЛЕКТАЦИЯ МАШИНЫ.

В комплект машины входит:

№ п/п	Наименование	Количество, шт.
1	Паспорт посудомоечной машины	1
2	Руководство по монтажу и эксплуатации.	1
3	Кассета для тарелок	1
4	Кассета для стаканов	1
5	Стакан для приборов	1
6	Шланг для подвода воды	1
7	Шланг сливной	1

В качестве дополнений к машине можно приобрести:

№ п/п	Наименование
1	Дозатор моющего средства
2	Водооткачивающий насос
3	Кассета для тарелок
4	Кассета для стаканов
5	Стакан для приборов

5. МОНТАЖ И ЗАПУСК МАШИНЫ.

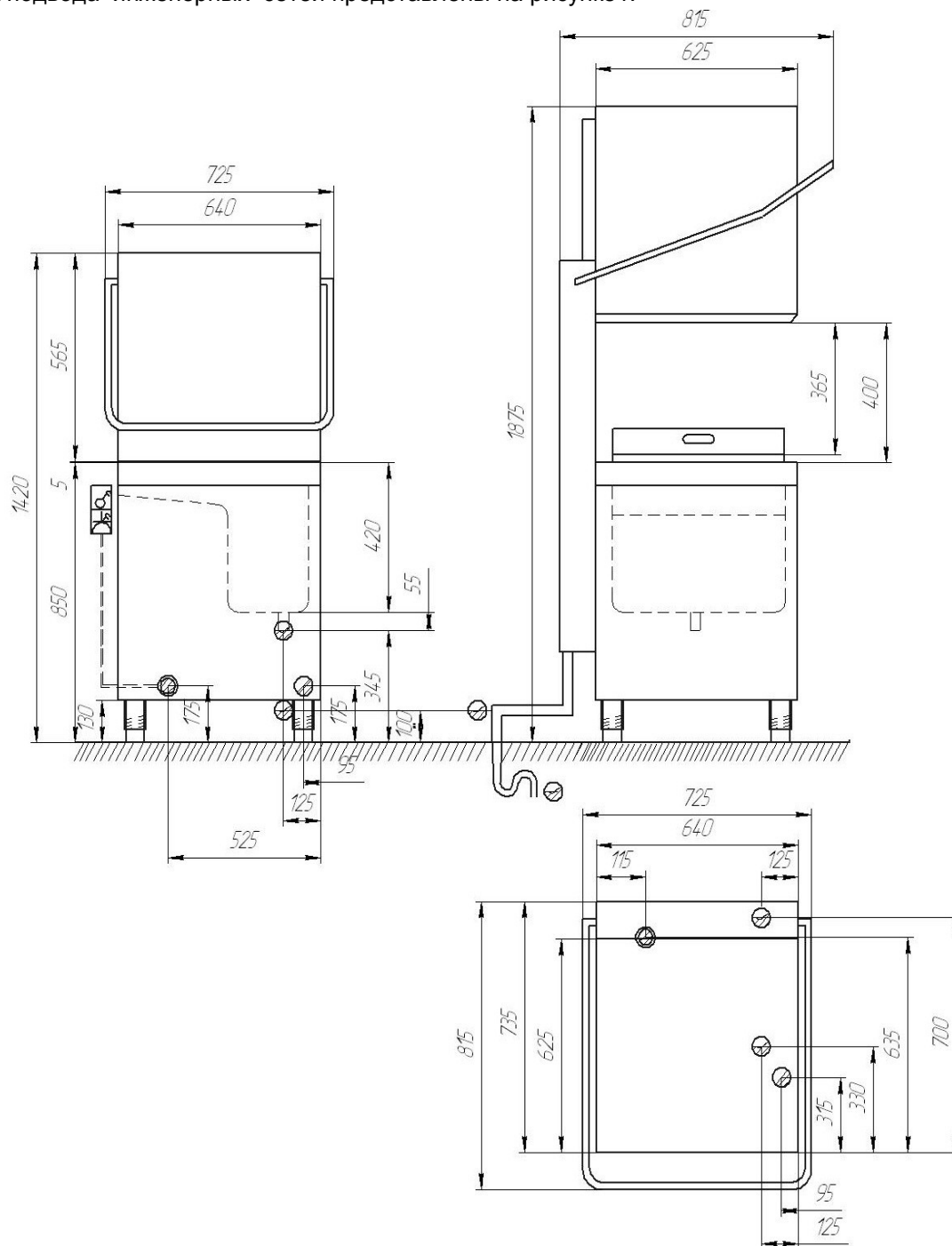


ПОДКЛЮЧЕНИЕ ПОСУДОМОЕЧНОЙ МАШИНЫ И ДОПОЛНИТЕЛЬНЫХ УСТРОЙСТВ К НЕЙ ДОЛЖНО ПРОИЗВОДИТЬСЯ КВАЛИФИЦИРОВАННЫМ И УПОЛНОМОЧЕННЫМ ПЕРСОНАЛОМ.

МЕСТО УСТАНОВКИ.

Место установки машины должно быть оборудовано инженерными коммуникациями (электропитание, водопровод, канализация, вентиляция) в соответствии с действующими нормативными документами для моечных цехов предприятий общественного питания.

Рекомендуемые расположение машины с вспомогательным оборудованием и координаты точек подвода инженерных сетей представлены на рисунке 1.



Переместите посудомоечную машину на место установки, удалите упаковку и проверьте целостность машины и её частей. При обнаружении повреждений вышлите письменное уведомление перевозчику или поставщику.

Установите посудомоечную машину в выбранном месте и удалите с её поверхностях защитную плёнку.

Выворачивайте машину по горизонтали (с помощью уровня, установленного на купол машины) за счёт изменения высоты четырех ножек.

Рисунок 1



ПРОИЗВОДИТЕЛЬ СНИМАЕТ С СЕБЯ ЛЮБУЮ ОТВЕТСТВЕННОСТЬ ЗА ПРЯМЫЕ ПОВРЕЖДЕНИЯ МАШИНЫ, ПОСЛЕДОВАВШИЕ ИЗ-ЗА НЕСООТВЕТСТВИЯ МЕСТА МОНТАЖА УКАЗАННЫМ НОРМАМ.



ПЕРЕД УСТАНОВКОЙ УДОСТОВЕРЬТЕСЬ, ЧТО ОКРУЖАЮЩИЕ ПРЕДМЕТЫ И МАТЕРИАЛЫ, КОТОРЫЕ МОГУТ БЫТЬ ПОВРЕЖДЕНЫ ВОДЯНЫМ ПАРОМ ИЛИ МОЮЩИМИ РАСТВОРАМИ, ЗАЩИЩЕНЫ СООТВЕТСТВУЮЩИМ ОБРАЗОМ ИЛИ УБРАНЫ ИЗ ПОМЕЩЕНИЯ.

ПОДКЛЮЧЕНИЕ К ВОДОПРОВОДУ.

Водоподводящий шланг подсоединить к машине (сзади машины).

Водоподводящая труба для подсоединения шланга машины должна иметь штуцер с резьбой 3/4 “.

Подсоедините водоподводящий шланг машины к водоподводящей трубе.

Для нормальной работы машины давление подачи воды должно быть в пределах **от 2 до 4 бар**; если давление воды в водопроводе выше, необходимо на водоподводящую трубу установить редуктор давления.

Для нормальной работы машины с указанными длительностями цикла температура горячей воды должна быть 50 – 55 °С. Если температура подводимой воды выше указанной, то на линию подвода воды необходимо установить автоматический смесительный клапан, понижающий температуру до указанного диапазона. Если температура подводимой воды ниже 50 °С, то увеличивается длительность цикла мойки за счёт увеличения времени на нагрев воды в машине.

На водоподводящей трубе должен быть вентиль, перекрывающий подачу воды. Вентиль должен быть легко доступным для обслуживающего персонала.

В технических данных указана длительность цикла мойки при подводе горячей воды с температурой 50 °С.

ПОДКЛЮЧЕНИЕ К КАНАЛИЗАЦИИ.

Шланг слива отработавшей жидкости из машины подсоединить к машине (сзади машины).

Подсоедините шланг слива к канализационному патрубку, выходящему из пола или стены, или **подведите** его к канализационному трапу. При работе машины за каждый цикл мойки из машины сливается до 3,5 литров отработавшего раствора.

Если приёмный патрубок канализации находится выше уровня днища моечной ванны машины, то необходимо установить водооткачивающий насос.

При подключении шланга слива к канализации рекомендуется устанавливать водяной затвор (сифон).

ПОДКЛЮЧЕНИЕ К СИЛОВОЙ ЭЛЕКТРИЧЕСКОЙ СЕТИ.

Посудомоечная машина подключается к 3-х-фазной силовой электросети с нулевым и защитным (заземляющим) проводниками, при этом кабель электропитания машины имеет:

- фазные проводники (L1, L2, L3);
- нулевой проводник (N) синего цвета;
- защитный проводник (PE) жёлто-зелёного цвета.


Рекомендуемые варианты подключения:

А. Подключение машины осуществляется через индивидуальный автоматический расцепитель и 3-х-фазную розетку, установленные вблизи машины.

Б. Подключение машины осуществляется через индивидуальный автоматический расцепитель, установленный вблизи машины.

В качестве автоматического расцепителя рекомендуется использовать дифференциальный автомат или автомат, совмещённый с УЗО.

Автоматический расцепитель должен быть расположен вблизи машины так, чтобы обеспечить свободный доступ персонала для его включения или выключения.

В нижней задней части машины имеется электрический зажим для подключения провода системы уравнивания потенциалов .

ПОДГОТОВКА ДОЗАТОРОВ МОЮЩЕГО И ОПОЛАСКИВАЮЩЕГО СРЕДСТВ.

Дозатор ополаскивающего средства входит в комплект машины.

Аналогичный дозатор моющего средства в комплект машины не входит и может быть установлен производителем по заказу, либо пользователем может быть приобретён и установлен внешний дозатор моющего средства, который следует закрепить на корпусе машины и подсоединить с помощью электрического кабеля 2 x 0,50 мм к электрической схеме машины (смотри электросхему).

Моющее и ополаскивающее средства забираются машиной из ёмкостей, в которых они поставляются. Для этого сзади машины имеются подключённые к дозаторам шланги, отличающиеся цветом:

- красный шланг для моющего средства;
- прозрачный безцветный шланг для ополаскивающего средства.

Если используется внешний дозатор моющего средства, то красный шланг подсоединяется к нему, а средство забирается из ёмкости с помощью дополнительного шланга.

На концы шлангов, опущенные в ёмкости, надеваются фильтры и утяжелители.

На корпусах дозаторов имеются регулировочные винты для регулирования объёмов доз.

Величины автоматически подаваемых доз моющего (в моечный объём) и ополаскивающего (в бойлер) средств должны быть отрегулированы так, чтобы в процессе работы машины в этих объёмах сохранялись рекомендованные производителем средств концентрации растворов.

Первые порции ополаскивающего и моющего составов будут поступать в машину только после первых девяти циклов мойки. Это связано с тем, что дозаторам необходимо прокачать составы через все длину подающих трубок.

ПЕРВЫЙ ЗАПУСК И ПРОВЕРКА МАШИНЫ.

Проверить надёжность подсоединения, отсутствие перегибов шланга подачи воды.

Проверить надёжность подсоединения и отсутствие перегибов шланга слива жидкости из машины.

Открыть вентиль на трубе подачи воды и убедиться в отсутствии течей, при этом:

- в случае использования водяного автоматического смесительного клапана проверить правильность его настройки;
- в случае использования редуктора давления проверить правильность его настройки;
- в случае использования отдельного смягчителя воды для подачи в машину воды убедиться в отсутствии на нём течей.

Давление и температура подводимой к машине воды должны соответствовать указанным в технических данных машины.

Проверить наличие требуемого напряжения электропитания на вводе в автоматический расцепитель, которое должно соответствовать указанным в технических данных машины.

Проверить подключение машины к уравнивающему потенциалы контуру.

Поднять крышку машины, установить на своё место в моечной ванне переливную трубу и фильтры, проверить вращение моечных и ополаскивающих душирующих устройств, которое должно быть лёгким и беспрепятственным.

Опустить крышку машины.

Включить автоматический расцепитель.

Включить кнопку «Вкл./Выкл.» на пульте машины, убедиться, что индикатор этой кнопки светится. С этого момента моечная ванна и бойлер машины начнут наполняться водой. Как только моечная ванна и бойлер заполнятся, включится индикатор бойлера.

Поднять крышку машины и установить кассету в направляющие над моещей ванной.

Кнопкой выбора длительности цикла установить время автоматической мойки 120 или 180 секунд.

Дождаться момента, когда выключится индикатор бойлера.

Время с момента включения машины до момента выключения индикатора бойлера – время первоначальной автоматической подготовки машины к работе – затрачивается на налив и нагрев воды до требуемых температур. Если в машину подается вода с меньшей чем указано в технических данных температурой, то длительность цикла подготовки возрастёт в связи с необходимостью нагрева воды до нужной температуры.

Опустить крышку машины. Автоматически включится индикатор режима мойки. С этого момента начнётся автоматический цикл мойки посуды.

Замерить длительности циклов мойки, которые должен составлять величины, близкие соответственно к 120 или 180 секундам.

При окончании цикла мойки индикатор режима мойки выключится и включится индикатор бойлера. Можно поднять крышку и вынуть кассету.

Не начинайте следующий цикл автоматической мойки до момента выключения индикатора бойлера (до достижения требуемых температур).

По окончании проверки поднять купол машины.

Выключить электропитание машины кнопкой «Вкл./Выкл.».
Вынуть корзину, фильтры и переливную трубу.
Проследить, чтобы вода из моечной ванны слилась полностью в канализацию.
Проверить отсутствие течей при сливе в канализацию.
Выключить автоматический расцепитель машины.
Закрыть вентиль подвода воды к машине.
Установить на место фильтры и переливную трубу.

6. ЭКСПЛУАТАЦИЯ ПОСУДОМОЕЧНОЙ МАШИНЫ.



К ЭКСПЛУАТАЦИИ МАШИНЫ ДОПУСКАЕТСЯ ТОЛЬКО ОБУЧЕННЫЙ ПЕРСОНАЛ.

ПОДГОТОВКА К ЭКСПЛУАТАЦИИ В НАЧАЛЕ РАБОЧЕГО ДНЯ.

Подключить к машине ёмкости с моющим и ополаскивающим средствами в соответствии с указаниями, приведёнными в главе «ПОДГОТОВКА ДОЗАТОРОВ МОЮЩЕГО И ОПОЛАСКИВАЮЩЕГО СРЕДСТВ» в разделе 4 настоящего руководства. Будьте внимательны: моющее средство должно подаваться через красный шланг, а ополаскивающее средство через прозрачный бесцветный шланг.

При отсутствии в комплекте машины дозатора моющего средства подключить только ополаскивающее средство.



НЕ ИСПОЛЬЗУЙТЕ НИКАКИХ ДРУГИХ МОЮЩИХ СРЕДСТВ (ДЛЯ РУК, ДЛЯ СТИРКИ, ДЛЯ МОЙКИ И Т.П.), КРОМЕ СРЕДСТВ ДЛЯ ПРОМЫШЛЕННЫХ ПОСУДОМОЕЧНЫХ МАШИН.



НЕ ПЕРЕПУТАЙТЕ МЕСТА ПОДКЛЮЧЕНИЯ МОЮЩЕГО И ОПОЛАСКИВАЮЩЕГО СРЕДСТВ. ЭТО МОЖЕТ ПРИВЕСТИ К ПОВРЕЖДЕНИЮ МАШИНЫ.



НЕ СМЕШИВАЙТЕ РАЗНЫЕ МОЮЩИЕ СРЕДСТВА. ЭТО МОЖЕТ ПОВРЕДИТЬ ДОЗАТОР.

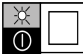
Открыть вентиль на трубе подачи воды в машину.

Поднять крышку машины.


Установить на своё место в моечном объёме переливную трубу и фильтры, проверить вращение моечных и ополаскивающих душирующих устройств, которое должно быть лёгким и беспрепятственным.

Опустить крышку машины.

Включить автоматический расцепитель.

Включить кнопку «Вкл./Выкл.»  на пульте машины, убедиться, что индикатор этой кнопки светится.

По характерному шуму убедиться, что машина заполняется водой. Когда заполнение

закончится, должен засветиться индикатор бойлера , свидетельствующий также о том, что ТЭНы бойлера включились на нагрев. При снабжении машины холодной водой на нагрев включаются и ТЭНы моечной ванны.

Дождаться выключения индикатора бойлера. Это будет свидетельствовать о том, что температуры воды в бойлере и в моечной ванне достигли установленных величин (соответственно 84 °С и 50 °С).

Поднять крышку машины.

Залить в моечную ванну моющее средство в количестве, необходимом для получения первоначального моющего раствора требуемой концентрации. (Количество воды в ванне 28 литров, требуемая концентрация задаётся производителем моющего средства на упаковке).

Машина готова к работе.

ПОГОТОВКА КАССЕТ.

Наиболее производительна, качественна и экономична работа на машине, оборудованной столом для грязной посуды с приёмником остатков пищи, моечной ванной и душирующим устройством, столом для чистой посуды, оптимальным количеством кассет (см. иллюстрацию на титульном листе).

Предварительно на столе для грязной посуды посуда очищается от крупных и средних остатков пищи и ополаскивается из душевой лейки для удаления мелких остатков пищи. После этого посуда устанавливается в кассету.

Посуда с засохшей пищей требует предварительного замачивания.

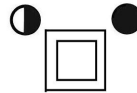
Кассеты желательно комплектовать однотипной посудой.

Стаканы, кружки, чашки следует устанавливать на кассете вверх дном.

Столовые приборы следует располагать в специальных пластмассовых стаканах вниз ручками и затем стаканы устанавливать на кассету.

РАБОТА НА МАШИНЕ.

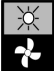
Установить (сдвинуть со стола) кассету с грязной посудой на направляющие в моечный объём машины.



Установить с помощью переключателя автоматической мойки (120 или 180 сек.).

требующуюся длительность цикла

Опустить крышку машины.

Автоматически начнётся цикл мойки и включится индикатор режима мойки .


Цикл мойки закончится, когда этот индикатор погаснет. При этом включится индикатор

бойлера .

Поднять крышку машины.

Сдвинуть кассету по направляющим на стол для чистой посуды, дать посуде стечь и перегрузить её на стеллаж.

Установить в машину следующую кассету с грязной посудой. Если при этом останется

включённым индикатор бойлера , то это значит, что машина подогревает до установленной температуры воду в бойлере.

Как только этот индикатор погаснет следует опустить крышку машины и начнётся новый цикл мойки.

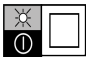
Для машин, оборудованных дозаторами моющего и ополаскивающего средств, машина в каждом цикле мойки автоматически добавляет определённое количество этих жидкостей в моющий и ополаскивающий растворы.


ВНИМАНИЕ!

1. Если поднять крышку во время цикла мойки, машина останавливает текущий цикл мойки и при закрытии крышки продолжит выполнять цикл.

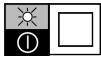
2. В случаях интенсивного использования машины в течение дня через каждые 30-40 циклов мойки рекомендуется чистить фильтры. Фильтры следует вынимать так, что жирные остатки не попали в отверстия под фильтрами. Удалите грязь с фильтров и тщательно промойте их. Обязательно удалите затвердевшие отложения кальция, чтобы избежать их накопления. Не используйте для чистки острые или заостренные предметы, абразивные и хлорсодержащие моющие средства.

Установите фильтры на место.

Включите машину кнопкой .

Дождитесь заполнения моечной ванны водой до установленного уровня (до включения индикатора бойлера ). Восстановите необходимую концентрацию моющего средства в моечной ванне. Дождитесь нагрева моющего и ополаскивающего растворов (индикатор бойлера выключиться). Продолжите процесс мойки посуды.

ЗАВЕРШЕНИЕ РАБОТЫ НА МАШИНЕ.

По окончании работы выключите машину, нажав кнопку вкл./выкл. .

Поднимите крышку машины.

Выньте переливную трубу и дождитесь полного слива моющего раствора из моечной ванны.

Выньте и вымойте фильтры.

Проверьте наличие грязи на дне ванны и удалите её.

Установите на место переливную трубу и фильтры.

Выключите автоматический расцепитель машины.

Перекройте кран на линии подвода воды к машине.

ТЕХНИЧЕСКОЕ ОБСЛУЖИВАНИЕ МАШИНЫ.

1. Не реже одного раза в неделю вымойте внешнюю поверхность машины тряпкой с раствором нейтрального мыла, смойте мыльный раствор мокрой тряпкой и дайте машине высохнуть.



НЕ ИСПОЛЬЗУЙТЕ ДЛЯ МЫТЬЯ МАШИНЫ СТРУЮ ВОДЫ ВО ИЗБЕЖАНИИ

ПОВРЕЖДЕНИЯ ЭЛЕКТРИЧЕСКОЙ СХЕМЫ МАШИНЫ.

2. Не реже одного раза в 2 недели промойте нижнее и верхнее ополаскивающие душирующие устройства, предварительно их разобрав (рис.2) [моющие душирующие устройства широкие (поз. 2), ополаскивающие душирующие устройства узкие (поз. 6)]. Для этого отверните центральный болт (поз. 4), снимите ополаскивающее душирующее устройство, выньте ось (поз. 3), снимите моющее душирующее устройство.

Промойте отверстия сопел струей чистой воды. Не используйте для мытья щетки или другие предметы, чтобы не повредить сопла.

Аккуратно соберите душирующие устройства в обратном порядке.

3. Рекомендуется один раз в 3 месяца выполнять на посудомоечной машине сервисное обслуживание силами подготовленных специалистов.

4. В случае, когда посудомоечная машина не будет использоваться более 10 дней, необходимо промыть и высушить системы подачи моющего и ополаскивающего средств, чтобы избежать кристаллизации и повреждения насосов дозаторов. Для этого выньте всасывающие трубки из ёмкостей с растворами и поместите их в ёмкости с чистой водой. Выполните 3-4 цикла мойки и выньте

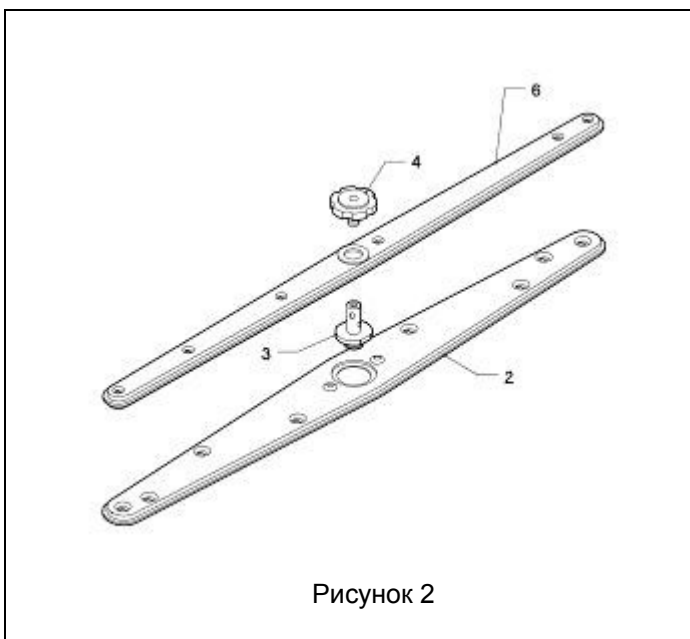


Рисунок 2

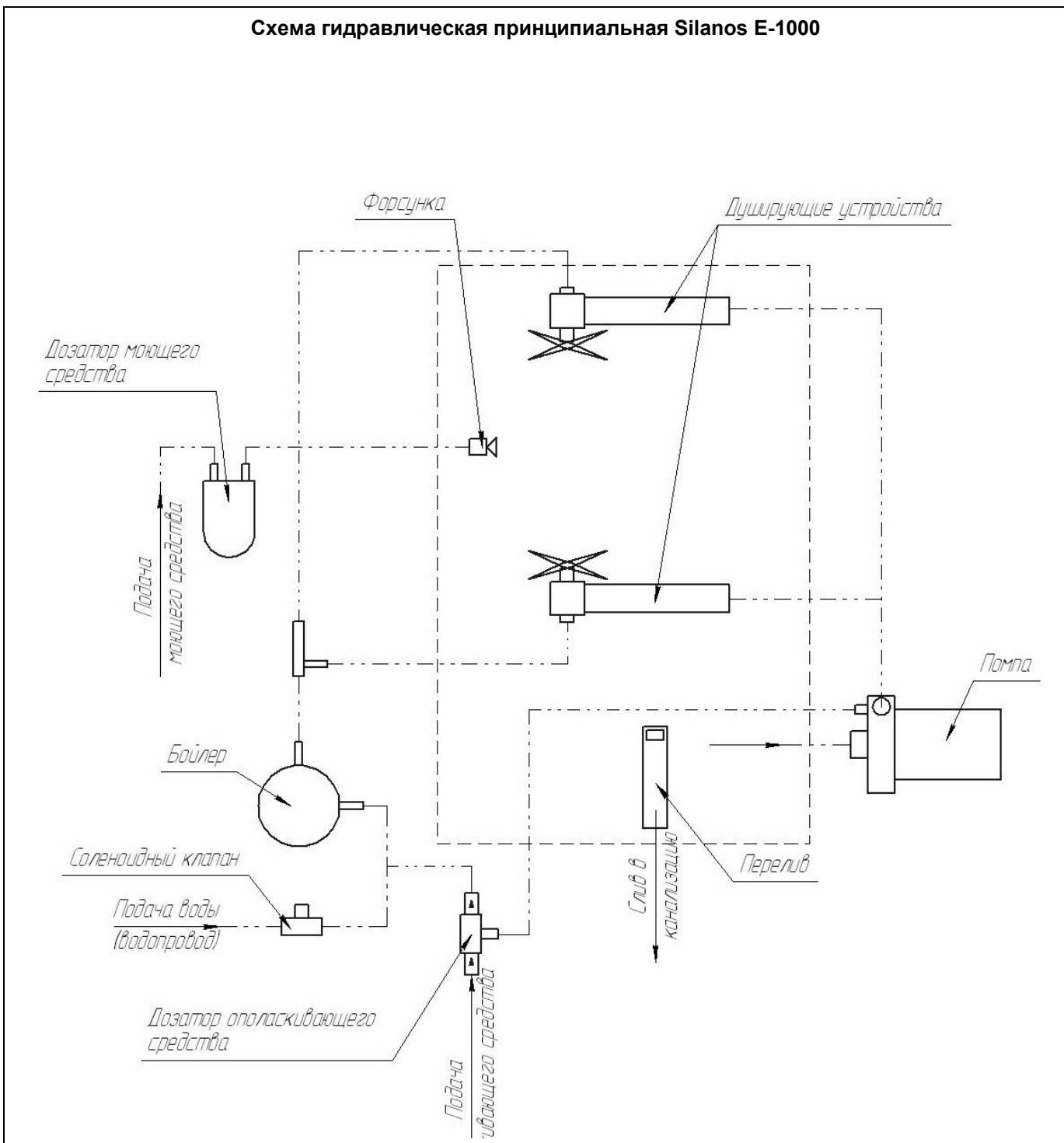
всасывающие трубки.
МАШИНЕ».

Выполните все предписания главы «ЗАВЕРШЕНИЕ РАБОТЫ НА

7. НЕИСПРАВНОСТИ, ВОЗМОЖНЫЕ ПРИЧИНЫ И СПОСОБЫ ИХ УСТРАНЕНИЯ.

НЕИСПРАВНОСТЬ	ВОЗМОЖНАЯ ПРИЧИНА	ВОЗМОЖНОЕ РЕШЕНИЕ
СВЕТОВОЙ ИНДИКАТОР НЕ ВКЛЮЧАЕТСЯ.	Отсутствует электрический ток.	Проверьте подсоединение к электросети.
ПРОГРАММА МОЙКИ НЕ СТАРТУЕТ.	Подготовка посудомоечной машины не завершена.	Подождите пока включится индикатор мойки.
ПЛОХОЙ РЕЗУЛЬТАТ МОЙКИ	Отверстия душирующих устройств забиты или покрыты налетом отложений.	Разберите и почистите душирующие устройства.
	Подача моющего средства или ополаскивающего средства недостаточна или неэффективна.	Проверьте марки и количества подаваемых средств.
	Неправильно установлены в кассете тарелки или стаканы.	Расположите тарелки и стаканы правильно.
	Низкая температура мойки	Проверьте температуру, которая указана на дисплее. Если температура ниже 50°C, обратитесь за помощью к специалисту.
	Выбран неправильный цикл мойки.	Увеличьте длительность цикла мойки, особенно если тарелки очень грязные или содержат частично засохшие остатки
ПЛОХОЙ РЕЗУЛЬТАТ ПОЛОСКАНИЯ	Засорены отверстия душирующих устройств. В моечной ванне появились отложения кальция.	Проверьте чистоту отверстий душирующих устройств и работоспособность любых установленных смягчителей воды.
СТАКАНЫ И СТОЛОВЫЕ ПРИБОРЫ ПОКРЫТЫ ПЯТНАМИ	Ополаскивающее средство не подходит или неправильно подается. Уровень жесткости воды превышает 12°dF или вода содержит слишком много растворенных солей.	Проверьте работу смягчителя воды. Если проблему решить не удастся, обратитесь за помощью к специалисту.
ВОДА ОСТАЕТСЯ В БАКЕ ПОСЛЕ СЛИВА	Канализационная труба неправильно размещена или частично закупорена.	Убедитесь, что сливной шланг посудомоечной машины и канализационная труба не забиты, и что последняя не находится слишком высоко.

Схема гидравлическая принципиальная Silanos E-1000



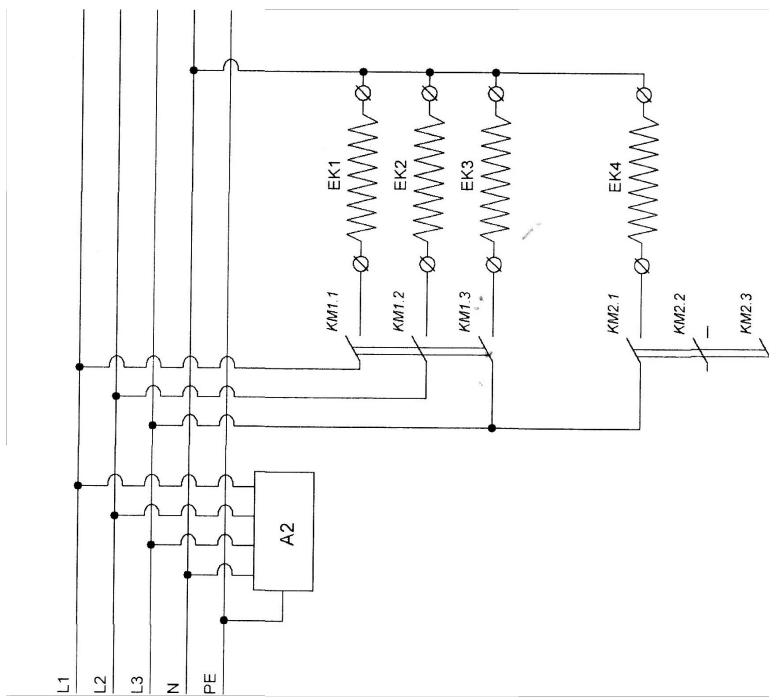
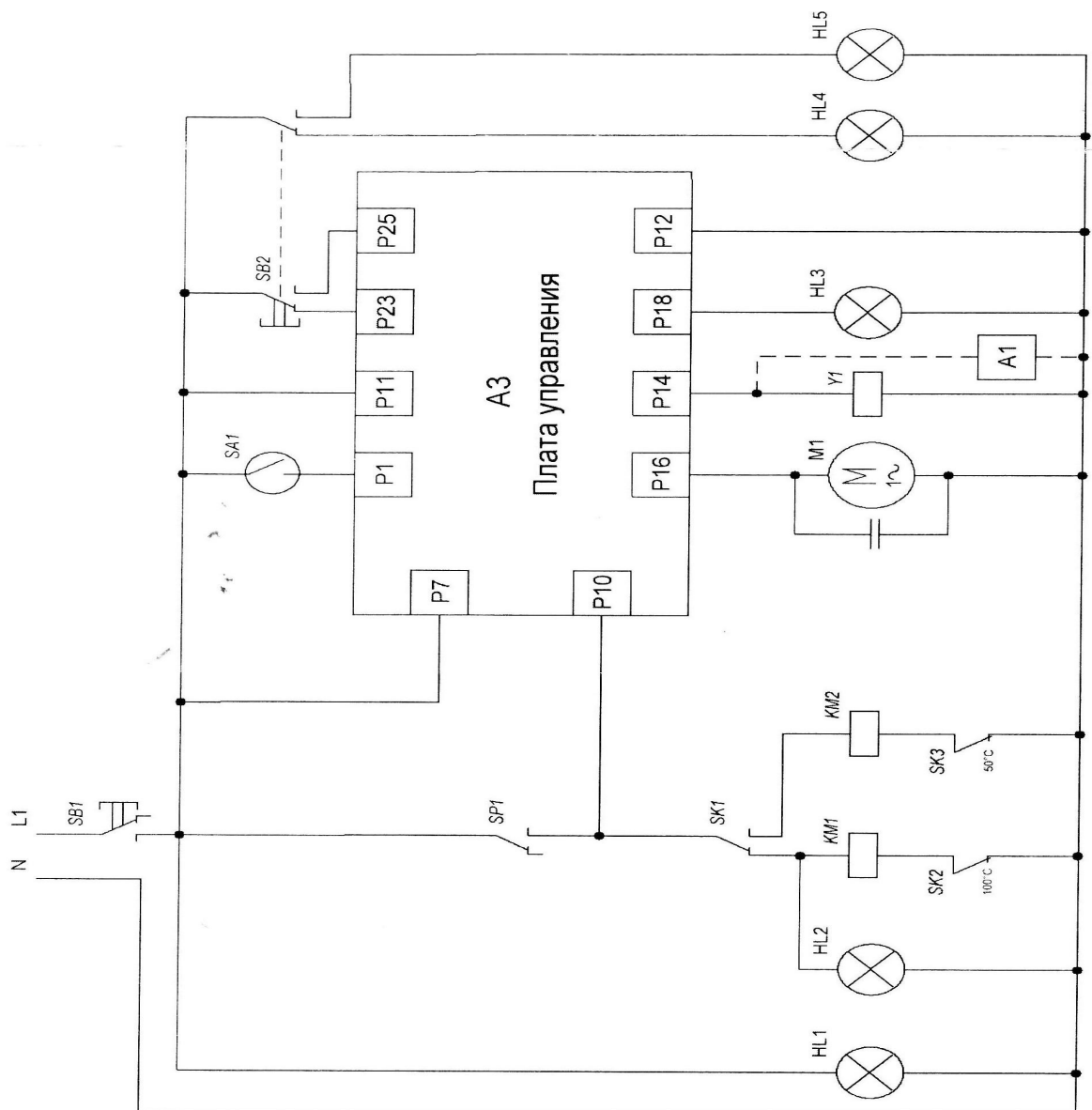


Схема электрическая принципиальная Silanos E-1000

Поз. обознач.	Наименование	Кол.	Примечание
SB1	Выключатель кнопочный	1	16А, 250 В
SK1	Термоограничитель	1	
SK2	Термостат	1	100 °С
SK3	Термостат	1	50 °С
M1	Насос водяной	1	RPM 2800
HL1	Лампа зеленая	1	
HL2-5	Лампа оранжевая	4	
Y1	Клапан соленоидный 3/4"-11мм 220В	1	
KM1,KM2	Контактор	2	4 кВт (400В)
EK1-EK3	ТЭН 2 кВт 220В	3	
EK4	ТЭН 3 кВт 220В	1	
SP1	Датчик давления	1	
SA1	Магнитный выключатель	1	
SB2	Выключатель кнопочный	1	16А, 250 В
A1	Дозатор моющего средства	1	240В, 15А
A2	Фильтр сетевой	1	
A3	Плата управления	1	