



## Инструкция по эксплуатации



## Охладитель бутылок ECHANSON2

Для вашей безопасности и правильного использования устройства внимательно изучите эту инструкцию, включая предупреждения и полезные советы, которые она содержит.

Прежде всего мы благодарим вас за доверие к бренду CLIMADIFF при покупке этого кулера для бутылок. Мы убеждены, что он станет привилегированным партнером ваших дегустаций и принесет вам полное удовлетворение от них.

## 1. ИНСТРУКЦИИ ПО ТЕХНИКЕ БЕЗОПАСНОСТИ

- Для предотвращения повреждений устройства и/или причинения травм важно быть осведомленным о работе устройства и правилах безопасности при его использовании.
- Сохраняйте инструкцию, храните ее в доступном месте для случаев перемещения или продажи. Это обеспечит оптимальную эксплуатацию устройства.
- Данное устройство может использоваться детьми старше 8 лет и лицами с ограниченными возможностями физического, сенсорного или умственного развития в присутствии лица, ответственного за их безопасность и осуществляющего надзор или инструктирование по вопросам использования прибора.
- Дети не должны играть с устройством.
- Очистка и техническое обслуживание не должны осуществляться детьми, если они не старше 8 лет и не находятся под наблюдением.
- Держите упаковку в недоступном для детей месте для предотвращения удушья.
- Перед использованием проверьте общее состояние устройства. Убедитесь, что какая-либо часть не сломана или что какая-либо неисправность не может повлиять на его работу, в противном случае обратитесь к своему дилеру или профессиональному ремонтнику.
- Это устройство предназначено исключительно для домашнего использования. Любое другое использование считается неприемлемым и опасным.
- Не используйте это устройство на открытом воздухе.
- Держите устройство вдали от источников тепла (радиаторы, печи и т. д.) или прямых солнечных лучей и не подвергайте его вредному воздействию внешней среды (дождь, снег, солнце, мороз, влажность и т. д.).
- Избегайте размещения вашего устройства поверх стерео аппаратуры, которая излучает тепло.
- Не накрывайте устройство во время использования.
- Никогда не чистите прибор легковоспламеняющимися средствами.
- Не храните и не распыляйте горючий газ или жидкость рядом с устройством.
- Чтобы избежать любой опасности, никогда не заменяйте поврежденный кабель самостоятельно. Свяжитесь с вашим дилером, сервисной компанией или профессиональным ремонтником.
- Убедитесь, что напряжение вашей электрической сети соответствует информации на паспортной табличке вашего устройства, которое должно быть подключено к системе с заземлением. Неправильные ремонт или электрические соединения опасны. Если у вас есть какие-либо сомнения по этому поводу, обратитесь к специалисту для проверки электрического монтажа.

- Для вашей безопасности это устройство должно быть правильно заземлено. Не обрезайте и не удаляйте заземляющий провод прилагаемого шнура.
- В целях безопасности не используйте удлинитель.
- Если ваше устройство повреждено от сильного удара, наводнения, пожара, молнии или каким-либо другим образом, это может быть опасно. Отключите шнур питания и проверьте устройство у авторизованного сервисного специалиста.
- При случайном вытекании жидкости (разбитая бутылка или другое) на электрические компоненты (двигатель или другое) немедленно отключите вилку от электропитания.
- Во избежание возгорания, поражения электрическим током или травм не погружайте шнур, вилку или само устройство в воду или другую жидкость. Не прикасайтесь к устройству мокрыми руками.
- Не позволяйте шнуру свисать со стола или соприкасаться с острыми или горячими предметами.
- Не тяните за шнур, чтобы отсоединить его от розетки, тяните за вилку.
- Никогда не закрывайте вентиляционные отверстия устройства такими предметами, как одежда, пластиковые или бумажные пакеты. Не ставьте охладитель бутылок на мягкую поверхность, такую как кровать или диван.
- Не переносите устройство за шнур питания и не используйте шнур в качестве ручки.
- Не ставьте устройство и не храните его там, где оно может упасть или попасть в воду (душ, ванна, раковина и т. д.).
- Отключайте устройство после каждого использования. Важно убедиться, что устройство отключено от сети перед выполнением технического обслуживания или очистки (отсоедините вилку питания), в случае грозы или если вы не собираетесь использовать охладитель бутылок в течение длительного времени.
- Злоупотребление алкоголем опасно для вашего здоровья, употребляйте его в меру.

### ВНИМАНИЕ:

- Чтобы снизить риск поражения электрическим током, не снимайте крышку или заднюю панель устройства. В нем нет частей, которые может самостоятельно обслуживать пользователь.
- Чтобы снизить риск возгорания или поражения электрическим током, не подвергайте данное устройство воздействию воды или влаги.



Символ молнии в равностороннем треугольнике предупреждает пользователя о наличии в корпусе неизолированного напряжения достаточной величины, чтобы представлять опасность поражения электрическим током.



Символ восклицательного знака в равностороннем треугольнике предупреждает пользователя о наличии инструкций в документации по эксплуатации и техническому обслуживанию устройства, прилагаемой к нему.

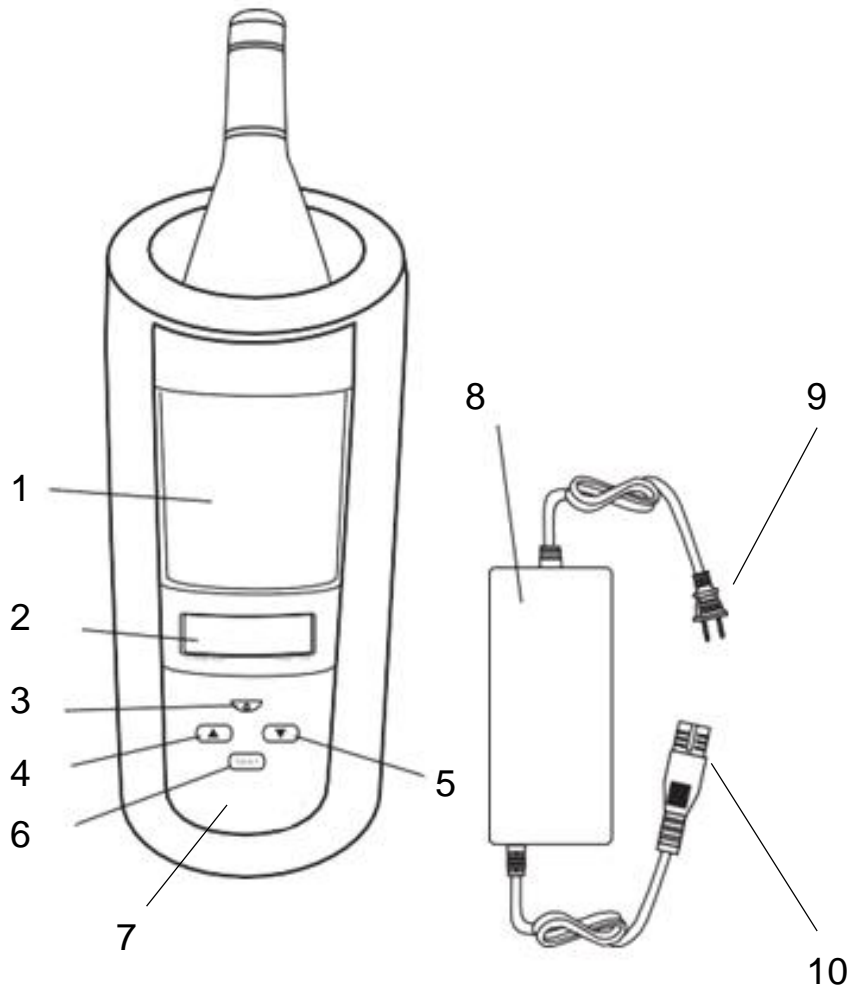
Climadiff не несет ответственности в случае несоблюдения инструкций пользователем.

Устройство отвечает требованиям следующих европейских директив:

- 2014/35/EU relative à la sécurité électrique
- 2014/30/EU relative à la compatibilité électromagnétique



## 2. ОПИСАНИЕ УСТРОЙСТВА



1. Прозрачное смотровое окно
2. ЖК-дисплей (показывает список типов вин и текущие параметры)
3. Кнопка POWER (включает и выключает устройство)
4. Кнопка UP (ВВЕРХ), позволяет выбрать тип вина и его температуру
5. Кнопка DOWN (ВНИЗ), позволяет выбрать тип вина и его температуру
6. Кнопка SELECT (ВЫБОР) для подтверждения выбора на экране
7. Панель управления
8. Преобразователь напряжения
9. Вилка для подключения переменного тока
10. Разъем для подключения постоянного тока

### 3. ХАРАКТЕРИСТИКИ УСТРОЙСТВА

Это очень простое в использовании устройство для охлаждения или нагревания вина в бутылке работает с системой Пельтье (термоэлектрической). Пожалуйста, выберите из 36 предустановленных температур ту, которую вы хотите, тогда устройство начнет работать.

Звуковое оповещение тревоги появится при достижении выбранной температуры.

Благодаря запатентованной технологии системы прямой проводимости (SCD) данное устройство обладает хорошими характеристиками охлаждения и потребляет меньше энергии. Благодаря его дизайну вы с гордостью представите этот кулер для бутылок своим гостям во время обедов:

- Запатентованная система прямой проводимости (SCD)
- Скорость охлаждения зависит от температуры помещения, в котором находится ECHANSON2, и начальной температуры вина. В целом производительность устройства выглядит следующим образом:
  - Температура вина снижается до 12°C в первые два часа.
  - Вы можете наслаждаться своим красным вином уже через час.
- Конструкция холодильной камеры обеспечивает наилучшую теплоизоляцию.
- Обширная библиотека предустановленных температур, чтобы выбрать идеальную температуру для вашего вина.
- Точный контроль температуры, чтобы обеспечить лучший аромат и лучший вкус вашего вина.
- Запатентованный дизайн и технология.
- Подходит для винных бутылок диаметром до 85 мм.

### 4. РАБОТА УСТРОЙСТВА

#### 1. Распакуйте устройство

После распаковки убедитесь в наличии следующих комплектующих:

- Охладитель бутылок
- Адаптер AC / DC
- Инструкция по эксплуатации

#### 2. Измените шкалу измерения температуры

Когда питание отключено, одновременно нажмите кнопки POWER (3) и SELECT (6) на 1 секунду. По умолчанию на ЖК-дисплее будет отображаться температура по шкале Фаренгейта (°F). Нажмите UP / DOWN один раз (кнопки 4 и 5), чтобы изменить на Цельсий (°C), и нажмите снова, чтобы выбрать °F, после выбора нажмите SELECT (6), чтобы подтвердить °F или °C.

Fahrenheit

Celsius



Устройство автоматически выключится. Новая настройка вступит в силу при следующем запуске кулера для бутылок.

### Подробнее о настройках

Нажмите и удерживайте кнопку POWER (3), чтобы включить устройство. Прозвучит сигнал, включится ЖК-дисплей, и на нем вы кратковременно увидите значки. В то же время включается внутреннее освещение, бутылка с этикеткой на ней станет видна через прозрачное смотровое окно.

На экране отобразится первый доступный выбор:



Нажмите кнопку SELECT (6), затем UP/DOWN (4/5), чтобы пролистать типы вин «КРАСНОЕ ВИНО», «БЕЛОЕ ВИНО» и «ШАМПАНСКОЕ». Снова нажмите кнопку SELECT (7), чтобы выбрать один из трех предлагаемых типов вина, и вы получите доступ к подробному списку вин.



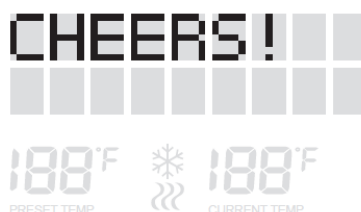
Нажмите UP/DOWN (4/5), чтобы прокрутить различные предлагаемые названия вин в категории (красное вино, белое вино или шампанское), выбранной ранее. В конце каждого списка есть опция "EXIT". Нажмите кнопку SELECT (6), чтобы подтвердить нужную опцию и вернуться в предыдущее меню.



Нажмите кнопку SELECT (6), чтобы выбрать соответствующее название вина. Устройство за 1 минуту определит текущую температуру вина в бутылке и покажет оптимальную температуру для подачи и дегустации выбранного вина. Затем устройство начнет охлаждать или нагревать вашу бутылку.



Когда вино в бутылке достигнет желаемой температуры, прибор издает 3 звуковых сигнала с интервалом в 1 секунду и выдает на дисплее надпись «CHEERS!». Выбранная температура будет поддерживаться автоматически.



Обычно устройство включается или выключается для поддержания выбранной температуры. Если вы сбросили настройку или изменили ее на температуру для другого вина, охладитель бутылки снова начнет издавать звуковые сигналы после достижения новой настройки.

Основная функция этого устройства - не только охладить или подогреть ваше вино, но и поддержать выбранную температуру. Однако пользователь должен помнить, что белое вино должно быть предварительно охлаждено в холодильнике прежде его помещения в кулер. В противном случае потребуется более 1 часа, чтобы охладить бутылку белого вина.

## 5. ТИПЫ ВИН И ТЕМПЕРАТУРА ДЕГУСТАЦИИ

ТИП ВИНА	°C	°F
<b>ИГРИСТЫЕ ВИНА</b>		
Asti Spumante	6	43
Champagne	6	43
Mousseux	7	45
<b>КРАСНЫЕ ВИНА</b>		
Bardolino	13	55
Beaujolais	13	55
Bordeaux	17	63
Bourgueil	14	57
Bourgogne	17	63
Cabernet Sauvignon	18	65
Chianti	17	63
Chilien	17	63
Chinon	14	57
Merlot	18	64
Pinot Noir	17	63
Vin rouge de table	13	55
Rioja	16	61
Rosé	12	54
Sancerre	13	55
Shiraz	18	64
Syrah	16	61
Toro	16	61
Valpolicella	14	57
Porto Vintage	18	65
Zinfandel	16	60
<b>БЕЛЫЕ ВИНА</b>		
Chardonnay	9	48
Chablis	8	46
Chenin Blanc	7	45
Muscadet	6	43
Pinot Gris	9	48
Riesling	8	46
Rioja	8	46
Sancerre	7	45
Sauvignon Blanc	7	45
Sémillon	9	48
Vin blanc de table	6	42



## 6. ЧИСТКА И ОБСЛУЖИВАНИЕ

1. Перед чисткой шкафа (это необходимо делать регулярно) отключите его от розетки.
2. Протрите внешние части мягкой сухой тканью. Не используйте абразивную губку.

**ПРИМЕЧАНИЕ:** Никогда не используйте спирт или растворители для очистки устройства. Никогда не погружайте устройство в воду или любую другую жидкость.

## 7. ЗАПАСНЫЕ ЧАСТИ

По экономическим соображениям для этого устройства не предусмотрены запасные части. Устройство будет заменено или вам будет возмещен ущерб в течение гарантийного срока в соответствии с условиями, указанными вашим дистрибьютором и при наличии документов, выданных вам при покупке.

## 8. ОХРАНА ОКРУЖАЮЩЕЙ СРЕДЫ



Изделие соответствует действующим правилам обеспечения безопасности и директиве 2012/19/CE (WEEE) об отходах электрического и электронного оборудования. Способствуя правильной утилизации этого продукта, вы можете предотвратить потенциальные негативные последствия для окружающей среды и здоровья человека, которые могут быть вызваны неправильным обращением с его отходами.

Символ перечеркнутого мусорного контейнера означает, что после окончания эксплуатации винного шкафа его необходимо перерабатывать отдельно от других бытовых отходов.

Таким образом, отслуживший свой срок продукт необходимо сдать в пункт сбора, переработки и утилизации отходов электроники и электротехники или, если вы покупаете аналогичный продукт, отслужившее свой срок устройство должно быть вывезено к продавцу аналогичного изделия.

Потребитель несет ответственность за сдачу винного шкафа в пункт сбора, переработки и утилизации отходов электроники и электротехники по истечении срока эксплуатации. Своевременный и надлежащий сбор отслужившего свой срок оборудования и его экологически безопасная переработка позволяют предотвратить возможные негативные последствия для окружающей среды и здоровья людей и способствуют использованию вторичного сырья при производстве товаров.

Более подробную информацию о времени и месте приема отслужившей свой срок бытовой техники можно получить у работников жилищно-коммунального хозяйства вашего района или в магазине розничной продажи, в котором вы приобрели продукт.

## 9. ПРЕДУПРЕЖДЕНИЕ

В интересах постоянного совершенствования нашей продукции мы оставляем за собой право изменять технические характеристики без предварительного уведомления.

Гарантии продуктов бренда CLIMADIFF устанавливаются исключительно нашими дистрибьюторами. Никакой раздел данного руководства не может расцениваться, как дополнительная гарантия.

FRIO ENTREPRISE не несет ответственности за ошибки, технические или редакционные упущения в данном руководстве.

Все типы и модели климатических шкафов для хранения вин подвергаются непрерывной модернизации. Мы надеемся, что вы с пониманием отнесетесь к тому, что мы сохраняем за собой право вносить изменения в конструкцию, комплектацию и технологические решения устройства без уведомления.

Настоящий документ не имеет обязательной юридической силы