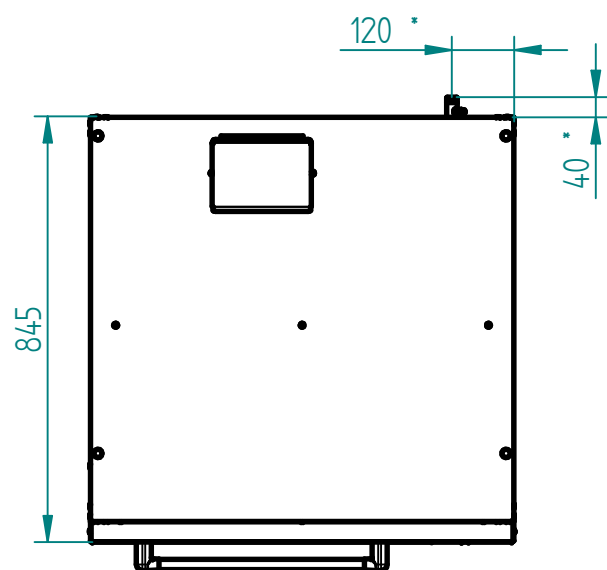
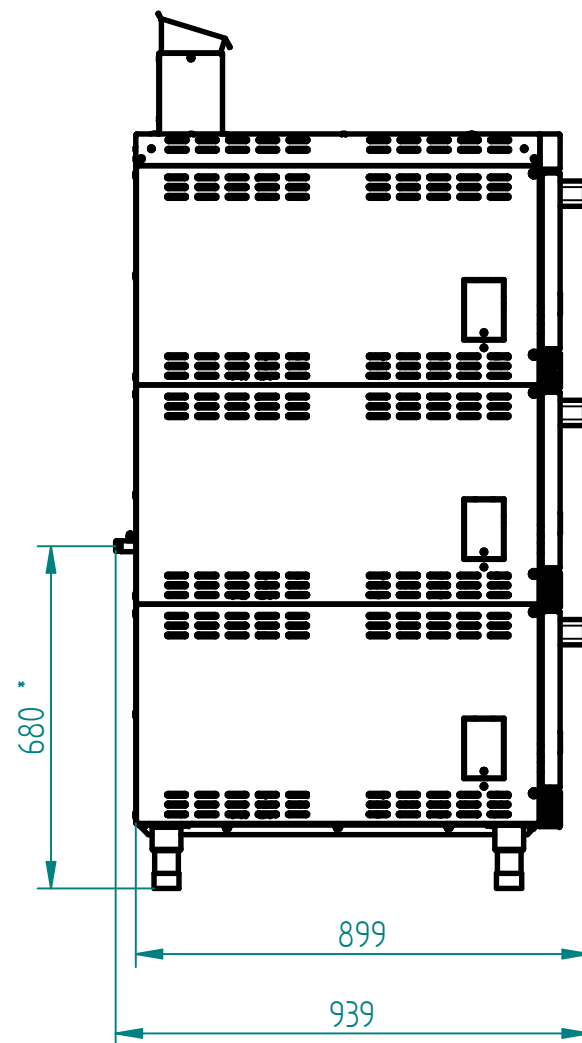
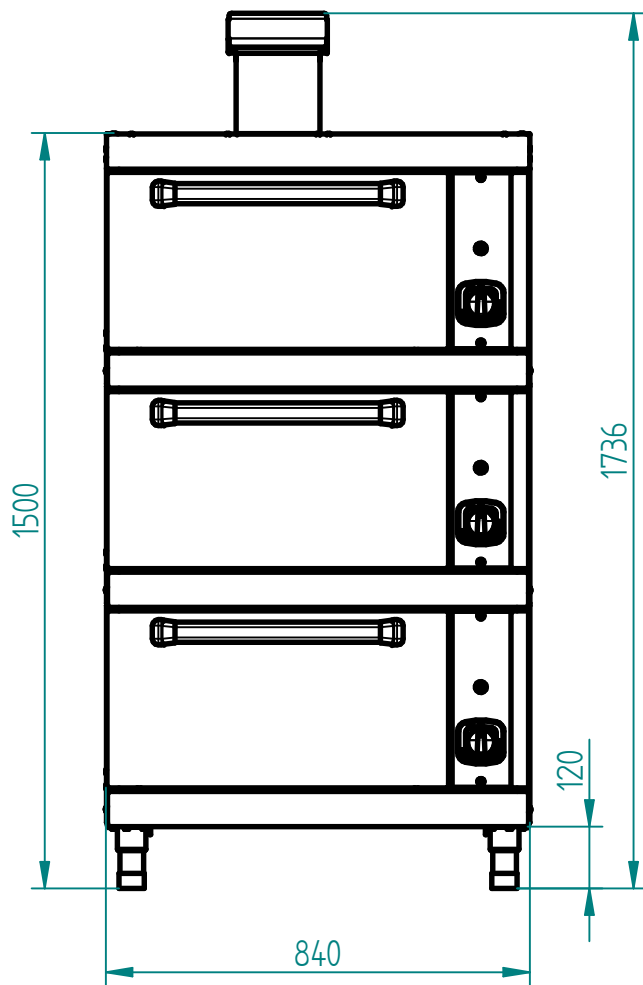


ШКАФ ЖАРОЧНЫЙ ГАЗОВЫЙ ШЖГ-3



ШКАФ ЖАРОЧНЫЙ ГАЗОВЫЙ типа ШЖГ-3 предназначен для жарки полуфабрикатов из мяса, рыбы, овощей, выпечки мелкоштучных мучных изделий и запекания творожных блюд на предприятиях общественного питания самостоятельно или в составе технологических линий. Каждая духовка имеет три эмалированных противня 530x470x30 мм. Изделие имеет плавную раздельную регулировку температуры в жарочном шкафу в диапазоне 100-280°C. Нагрев осуществляется горелкой, равномерно распределяющей тепло в объеме жарочного шкафа. Изделие имеет крашеные крышу, боковые и заднюю стенки и эмалированную духовку. Шкаф имеет регулируемые по высоте ножки.

* подвод газа

п/п	Наименование параметра	ШЖГ-3
1	Код изделия	21000802024
2	Полная мощность жарочного шкафа, кВт	Max 16,5/min 4,5
3	Количество горелок, шт	3
4	Расход газа - природного, м /ч - сжиженного, кг/ч	1,746 1,302
5	Давление газа, Па - природного - сжиженного	1961 2942
6	Масса, кг	214