



**ТЕХНОЛОГИЧЕСКОЕ ОБОРУДОВАНИЕ
ДЛЯ ПРЕДПРИЯТИЙ ПИТАНИЯ**

1	УНИВЕРСАЛЬНАЯ КУХОННАЯ МАШИНА УКМ (18 КОМПЛЕКТАЦИЙ)	2
2	МЯСОРУБКИ М-75; М-75-220; М-80; М-80-220; М-250; М-300 М-50С; М-80Ч; М-80М; М-300Ч; М-300М; М-400; М-600.....	8 12
3	ОВОЩЕРЕЗКИ И ПРОТИРКИ ОМ-300; ОМ-300-01; ОМ-300-02 ОМ-350П; ОМ-350П-01; ОМ-350П-02; ОМ-350; ОМ-350-01; ОМ-350-02 ОМ-350М; ОМ-350М-01; ОМ-350М-02; ОМ-350М-03..... РАБОЧИЕ ДИСКИ И НАСАДКИ	20 22 24 26
4	КАРТОФЕЛЕЧИСТКИ К-150; К-200; К-300.....	28
5	ТЕСТОМЕСЫ МТ-15М-2 (МТ-30); МТМ-110	30
6	ВЗБИВАЛЬНЫЕ МАШИНЫ, ФАРШЕМЕШАЛКИ МВ-25 (УКМ-14); МВ-40; ПМФ-К (УКМ-03).....	32
7	РЫБОЧИСТКИ РЧ-40 (УКМ-09); РЧ-30	35
8	МАШИНА ДЛЯ ПРОСЕИВАНИЯ МУКИ, КРУП, САХАРА, СОЛИ МПП-230 (УКМ-13).....	36



ДОРОГИЕ ДРУЗЬЯ!

Вы задумались о развитии своей сети общественного питания, кейтеринга, ресторана или фьюжн-бара?

Слова о вкусной и здоровой пище для вас не пустой звук, а вид сытого клиента приносит удовлетворение?

ООО «Завод «Торгмаш» предлагает для воплощения ваших замыслов качественное и надежное технологическое оборудование.

Отработанная конструкция универсальной кухонной машины прошла серьезные испытания в Вооруженных силах РФ, в школьных столовых, на комбинатах общественного питания и сетях фаст-фуда. Модификация машины с приводом постоянного тока помогла накормить путешественников по железной дороге в России, ближнем и дальнем зарубежье.

Надежность и качество передались и другим видам продукции завода: мясорубкам и овощерезкам, машинам для очистки картофеля, тестомесам, взбивательным машинам и рыбочисткам. Не отступили мы и от принципа универсальности – вам предлагается большой выбор дополнительных насадок для приобретенного оборудования.

Гарантии завода подтверждены 75-летней безупречной историей предприятия и коллектива. Мы изготовили более миллиона единиц оборудования. Но предприятие не стоит на месте и продолжает совершенствовать продукцию.

**В. А. Грачев,
директор
ООО «Завод «Торгмаш».**

УНИВЕРСАЛЬНАЯ КУХОННАЯ МАШИНА (УКМ)

**Место для крепления
навесных механизмов (насадок)**

ЛКИМ 101245.001ТУ

Машина кухонная универсальная УКМ предназначена для механизации основных процессов переработки пищевых продуктов на предприятиях общественного питания. Изготовлена из стали с покрытием порошковой краской.

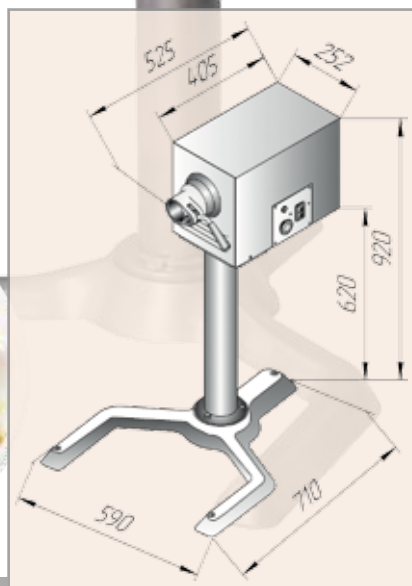
Машина состоит из приводного механизма ПМ, подставки П-01 и ряда сменных механизмов (насадок). Их технические характеристики, наименование и назначение приведены в таблице 1.

Машина изготавливается в 18 исполнениях. Во всех исполнениях имеются приводной механизм ПМ и различная комплектация сменных механизмов. Обозначение исполнений и комплектация приведены в таблице 2.



**Приводной
механизм (ПМ)**

**Подставка
для крепления
приводного
механизма
(П-01)**





Механизм
овощерезательный
МО-01



Механизм
протирачный
МО-02



Просеиватель
МП-01



Механизм
для измельчения
сухарей и специй
МИ

Приводной механизм
ПМ



Механизм
для взбивания
и перемешивания
ВМ

Подставка
П-02

Рыбочистка
РЧ

Рыхлитель
МР



Мясорубка
ММП-1



Мясорубка
ММ

На рисунках показаны навесные механизмы (насадки) к приводу ПМ, возможное исполнение подставки П-02.

ТАБЛИЦА 1.

НАИМЕНОВАНИЕ	ОБОЗНАЧЕНИЕ	НАЗНАЧЕНИЕ	ТЕХНИЧЕСКИЕ ХАРАКТЕРИСТИКИ
Приводной механизм	ПМ	Приведение в действие отдельных сменных механизмов	Напряжение 380В; Род тока – 3-фазный переменный; Мощность электродвигателя – 1,12/1,5 кВт; Номинальная потреб. мощность 1,5/2 кВт; Частота вращения приводного вала – 200/380 об/мин (2 скорости) Габаритные размеры (ДхШхВ) 525х310х300 мм
Мясорубка	ММ	Приготовление мясного и рыбного фаршей	Производительность техническая – 250 кг/ч; Наружный Ø решеток – 82 мм; Ø отверстий ножевых решеток – 5; 9 мм Габаритные размеры (ДхШхВ) 340х320х305 мм
Механизм для взбивания и перемешивания	ВМ	Взбивание кондитерских смесей; замешивание жидкого теста; взбивание картофельного пюре, мусса и самбука; перемешивание мясного и творожного фаршей	Производительность техническая: • при замесе жидкого теста – 50 кг/ч • при перемешивании фарша – 150 кг/ч Частота вращения взбивателей вокруг собственной оси – 205 / 396 об/мин (2 скорости) Объем бака – 25 л. Нормы загрузки: • перемешивание фарша, салатов, винегрета – на 1/2 объема • взбивание сливок, яичных белков с сахаром – на 1/4 объема Габаритные размеры (ДхШхВ) 390х600х630 мм
Механизм овощерезательно-протирочный	МО	Нарезание сырых овощей и шинковка капусты; нарезание вареных овощей; протирание вареных овощей, фруктов и творога	Производительность техническая, не менее: 1) При нарезании сырых овощей: • брусочками сечением 10х10 мм (картофель – главный параметр) – 350 кг/ч • кружочками (ломтиками) толщиной 2 мм (картофель, свекла) – 200 кг/ч (огурцы, морковь, репа) – 100 кг/ч • шинковка капусты толщиной 2 мм – 160 кг/ч • кольцами и полукольцами толщиной 2 мм лука репчатого – 140 кг/ч • пластинками 10х12х12 мм (картофель, морковь) 200 кг/ч Размеры овощей, подготовленных к нарезке: • клубни картофеля 50...80 мм • свекла, репа, лук репчатый 40...80 мм • морковь, огурцы (поперечный Ø) 30...80 мм • капуста не более 140 мм 2) При нарезании вареных овощей, не менее: • пластинками 10х12х12 мм (картофель, морковь, свекла) – 160 кг/ч • соломкой сечением 1,5х3 мм (морковь, свекла) – 200 кг/ч 3) При протирании вареного картофеля – 600 кг/ч Количество рабочих дисков – 8 шт. Габаритные размеры овощерезки (ДхШхВ) 410х300х400 мм Габаритные размеры протирки (ДхШхВ) 370х350х440 мм

НАИМЕНОВАНИЕ	ОБОЗНАЧЕНИЕ	НАЗНАЧЕНИЕ	ТЕХНИЧЕСКИЕ ХАРАКТЕРИСТИКИ
Просеиватель	МП-01	Просеивание муки, крахмала, сахарного песка, соли, дробленых круп (ячневой, манной, кукурузной, пшеничной), размолотых сухарей для панировки	Производительность техническая (по муке), не менее – 230 кг/ч Число сменных барабанов – 1 шт. Размер ячейки сита – 1,4 и 2,8 мм Габаритные размеры (ДхШхВ) 370х340х440 мм
Рыхлитель	МР	Надрезание волокон порционных кусков мяса перед обжариванием	Производительность техническая, не менее – 1500 порций/час Размер загружаемого куска мяса (ширина х толщина) 170 х 20 мм Габаритные размеры (ДхШхВ) 355х165х220 мм
Механизм для измельчения сухарей и специй	МИ	Измельчение сухарей, специй (крупный помол)	Производительность техническая (на сухарях), не менее – 15 кг/ч Размер помола 0,2 мм Габаритные размеры (ДхШхВ) 290х205х310 мм
Мясорубка	ММПИ-1	Приготовление мясного и рыбного фарша	Производительность техническая – 75 кг/ч; Наружный Ø решеток – 60 мм; Ø отверстий ножевых решеток – 5; 9 мм Габаритные размеры (ДхШхВ) 310х265х305 мм
Рыбочистка	РЧ	Очистка рыб чешуйчатых пород от чешуи	Производительность техническая, не менее – 30 кг/ч Габаритные размеры (ДхШхВ) 1650х125х125 мм
Механизм овощерезательный	МО-01	Нарезание сырых и варёных овощей, шинковка капусты	Производительность техническая, не менее: 1) При нарезании сырых овощей: • брусочками сечением 10х10 мм (картофель – главный параметр) – 350 кг/ч • кружочками (ломтиками) толщиной 2 мм (картофель, свекла) – 200 кг/ч (огурцы, морковь, репа) – 100 кг/ч • шинковка капусты толщиной 2 мм – 160 кг/ч • кольцами и полукольцами толщиной 2 мм лука репчатого – 140 кг/ч • пластинками 10х12х12 мм (картофель, морковь) 200 кг/ч Размеры овощей, подготовленных к нарезке: • клубни картофеля 50...80 мм • свекла, репа, лук репчатый 40...80 мм • морковь, огурцы (поперечный Ø) 30...80 мм • капуста не более 140 мм 2) При нарезании вареных овощей, не менее: • пластинками 10х12х12 мм (картофель, морковь, свекла) – 160 кг/ч • соломкой сечением 1,5х3 мм (морковь, свекла) – 200 кг/ч Габаритные размеры (ДхШхВ) 410х300х400 мм
Механизм протирачный	МО-02	Протирание варёных овощей, фруктов, творога	Производительность техническая, кг/ч, не менее: При протирании вареного картофеля – 600 кг/ч Габаритные размеры (ДхШхВ) 370х350х440 мм
Подставка	П-01 П-02	Установка приводного механизма	Габаритные размеры (ДхШхВ) 710х590х620 мм Габаритные размеры (ДхШхВ) 600х400х800 мм, нержавеющая сталь

Примечание: для насадок ММПИ-1, МР, МИ может применяться приводной механизм ПМ-220 (напряжение 220В, мощность электродвигателя 0,75кВт, частота вращения приводного вала 200 об/мин).

ТАБЛИЦА 2.

ОБОЗНАЧЕНИЕ	СОСТАВ ИСПОЛНЕНИЯ
Универсальная кухонная машина УКМ-П	Приводной механизм ПМ; Мясорубка ММ; Механизм овощерезательно-протирачный МО; Механизм для взбивания и перемешивания ВМ; Просеиватель МП-01; Рыхлитель МР; Механизм для измельчения сухарей и специй МИ; Подставка П-01; 1 бак в комплекте
Универсальная кухонная машина УКМ-01	Приводной механизм ПМ; Мясорубка ММ; Механизм овощерезательно-протирачный МО; Механизм для взбивания и перемешивания ВМ; Подставка П-01; 1 бак в комплекте
Мясорубки УКМ-02 (М-80) 220 УКМ-02-03 (М-80М) УКМ-02-03 (М-80М) 220 УКМ-10 (М-75) УКМ-10 (М-75) 220	Приводной механизм ПМ или ПМ-220; Мясорубка ММПП-I
УКМ-02-01	Приводной механизм ПМ-220; Мясорубка ММПП-I; Рыхлитель МР; Механизм для измельчения сухарей и специй МИ
Фаршемешалка УКМ-03 (ПМФ-К)	Приводной механизм ПМ; Механизм для взбивания перемешивания ВМ-01; Подставка П-01; 2 бака в комплекте
Мясорубки УКМ-05 (М-400) УКМ-05-01 (М-300М) УКМ-12 (М-250)	Приводной механизм ПМ; Мясорубка ММ;
УКМ-06	Приводной механизм ПМ; Мясорубка ММ; Механизм овощерезательно-протирачный МО; Подставка П-01
УКМ-07	Приводной механизм ПМ; Механизм для взбивания и перемешивания ВМ; Просеиватель МП-01; Мясорубка ММ; Подставка П-01; 1 бак в комплекте
УКМ-07-01	Приводной механизм ПМ; Механизм для взбивания и перемешивания ВМ; Подставка П-01; 1 бак в комплекте
УКМ-08	Приводной механизм ПМ; Рыхлитель МР; Механизм для измельчения сухарей и специй МИ; Мясорубка ММ
Рыбчистка УКМ-09	Приводной механизм ПМ; Рыбчистка РЧ
Овощерезка и протирка УКМ-11 (ОМ-300)	Приводной механизм ПМ; Механизм овощерезательно-протирачный МО
Овощерезка УКМ-11-01	Приводной механизм ПМ; Механизм овощерезательный МО-01

ОБОЗНАЧЕНИЕ	СОСТАВ ИСПОЛНЕНИЯ
Протирка УКМ-11-02	Приводной механизм ПМ; Механизм протирочный М0-02
Машина для просеивания УКМ-13 (МПП-230)	Приводной механизм ПМ; Просеиватель МП-01;
Взбивальная машина УКМ-14 (МВ-25)	Приводной механизм ПМ; Механизм для взбивания и перемешивания МВ-25.02.200.СБ; 1 бак в комплекте

Примечание: кроме приведенных в таблице 2 исполнений допускается, по требованию заказчика, поставлять любое исполнение из механизмов, приведенных в таблице 1.

**ТАБЛИЦА 3.
ПРИМЕНЕНИЕ ЭЛЕКТРОДВИГАТЕЛЕЙ
ДЛЯ ИСПОЛНЕНИЙ УКМ**

ОБОЗНАЧЕНИЕ ИСПОЛНЕНИЙ УКМ	ЭЛЕКТРОДВИГАТЕЛЬ					ЧАСТОТА ВРАЩЕНИЯ ВЫХОДНОГО ВАЛА, ОБ/МИН
	МАРКА	МОЩНОСТЬ, кВт	НОМИНАЛЬНАЯ ПОТРЕБЛЯЕМАЯ МОЩНОСТЬ, кВт	НАПРЯЖЕНИЕ, В	ЧАСТОТА ВРАЩЕНИЯ, ОБ/МИН	
УКМ-П УКМ-01 УКМ-06, УКМ-06-01 УКМ-06-02 УКМ-06-02П УКМ-06-03 УКМ-06-03П УКМ-06-11 УКМ-06-11П УКМ-06-12 УКМ-06-12П УКМ-07 УКМ-07-01 УКМ-11 (ОМ-300) УКМ-11-01 УКМ-11-02 УКМ-14 (МВ-25)	АИР80А4/2 (2-скорост- ной)	1,12/1,5	1,5/2	3-фаз., 380	1500/3000	200/380
УКМ-02 (М-80) УКМ-02-03 (М-80М)	АИР71В4	0,75	1	3-фаз., 380	1500	200
УКМ-02 (М-80)-220 УКМ-02-01 УКМ-02-03 (М-80М)-220	АИРУТ71В4	0,75	1	1-фаз., 220	1500	200
УКМ-04 (М-300) УКМ-05 (М-400) УКМ-05-01 (М-300М)	АИР80В4	1,5	1,8	3-фаз., 380	1500	240
УКМ-12 (М-250)	АИР80В4	1,5	1,8	3-фаз., 380	1500	200
УКМ-08	АИР80А4	1,1	1,5	3-фаз., 380	1500	200
УКМ-09	АИР71А2	0,75	1	3-фаз., 380	3000	380
УКМ-13 (МПП-230)	АИР80А2	1,5	1,8	3-фаз., 380	3000	380
УКМ-03 (ПМФ-К)	АИР80В6	1,1	1,5	3-фаз., 380	1000	140

УНИВЕРСАЛЬНОЕ КРЕПЛЕНИЕ УКМ КУЛАЧКОВОГО ТИПА

М-75



комплект ножей – полный унгер

Мясорубки предназначены для измельчения мяса и рыбы на фарш и набивки колбас (купатов) на предприятиях общественного питания (столовые, кафе, рестораны), в малых колбасных цехах и фермерских хозяйствах. В мясорубках установлен мощный электродвигатель и надёжный зубчатый цилиндрический редуктор, позволяющий перерабатывать даже сильно жилованное мясо.

М-75-220

Под
заказ



комплект ножей – полный унгер

М-80; М-80-220



комплект ножей – полный унгер

М-250



комплект ножей – полный унгер

М-300



комплект ножей – полный унгер

ТЕХНИЧЕСКИЕ ХАРАКТЕРИСТИКИ МЯСОРУБОК (УНИВЕРСАЛЬНОЕ КРЕПЛЕНИЕ УКМ КУЛАЧКОВОГО ТИПА)

№	НАИМЕНОВАНИЕ ПАРАМЕТРА	М-75	М-75-220	М-80	М-80-220	М-250	М-300
1	Производительность техническая кг/час, не менее	75		80		250	300
2	Частота вращения шнека, об/мин	180±10		200±10		200±10	240±10
3	Наружный диаметр ножевых решеток, мм	60		60		82	
4	Обозначение ножевых решеток	ММПП-1.00.03	ММПП-1.00.03	ММПП-1.00.03	ММПП-1.00.03	ММПП-002-01	ММПП-002-02
5	Диаметр отверстий ножевых решеток, мм	5	9	5	9	5	9
6	Количество отверстий в решетках, шт	42	12	42	12	90	30
7	Наружный диаметр насадки для набивки колбас под кишечную оболочку, мм		19			24	24
8	Комплект ножей и решеток	Углер (2 ножа + 2 решетки)					
9	Питающая электросеть: род тока	3-фазный переменный	1-фазный переменный	3-фазный переменный	1-фазный переменный	3-фазный переменный	3-фазный переменный
10	Номинальное напряжение, В	380	220	380	220	380	380
11	Номинальное значение частоты тока, Гц		50				
12	Номинальная мощность электродвигателя, кВт		0,75			1,5	
13	Номинальная потребляемая мощность, кВт		1			1,8	
14	Габаритные размеры, мм, не более: – длина – ширина – высота		700 310 400			725 310 440	
15	Масса, кг, не более		39			55	
16	Применяемые насадки УКМ					МР, МИ, РЧ	

ЛКИМ 101245.001ТУ



М-75 (УКМ-10), М-75-220

Изготовлена из стали с покрытием порошковой краской.

В состав изделия входят:

- приводной механизм – для приведения в действие насадки-мясорубки;
- насадка-мясорубка из алюминия – для приготовления мясного и рыбного фарша;
- комплект ножей «полный унгер».

Дополнительные опции:

- решетка с отверстиями 3 мм (фарш-паштет);
- насадка для набивки колбас;
- к приводу машины подходят навесные механизмы: МР; МИ; РЧ

ЛКИМ 101245.001ТУ



М-80 (УКМ-02), М-80-220

Изготовлена из стали с покрытием порошковой краской.

В состав изделия входят:

- приводной механизм – для приведения в действие насадки-мясорубки;
- насадка-мясорубка из алюминия – для приготовления мясного и рыбного фарша;
- комплект ножей «полный унгер».

Дополнительные опции:

- решетка с отверстиями 3 мм (фарш-паштет);
- насадка для набивки колбас;
- к приводу машины подходят навесные механизмы: ММПІІ-1; МР; МИ; РЧ

ЛКИМ 101245.001ТУ



М-250 (УКМ-12)

Изготовлена из стали с покрытием порошковой краской.

В состав изделия входят:

- приводной механизм – для приведения в действие насадки-мясорубки;
- насадка-мясорубка из алюминия – для приготовления мясного и рыбного фарша;
- комплект ножей «полный унгер».

Дополнительные опции:

- решетка с отверстиями 3 мм (фарш-паштет);
- решетка с отверстиями 12 мм (шпик);
- насадка для набивки колбас;
- к приводу машины подходят навесные механизмы: ММП-II-1; МР; МИ; РЧ

ЛКИМ 101245.001ТУ



М-300 (УКМ-04)

Изготовлена из стали с покрытием порошковой краской.

В состав изделия входят:

- приводной механизм – для приведения в действие насадки-мясорубки;
- насадка-мясорубка из алюминия – для приготовления мясного и рыбного фарша;
- комплект ножей «полный унгер».

Дополнительные опции:

- решетка с отверстиями 3 мм (фарш-паштет);
- решетка с отверстиями 12 мм (шпик);
- насадка для набивки колбас;
- к приводу машины подходят навесные механизмы: ММП-II-1; МР; МИ; РЧ

КРЕПЛЕНИЕ БЕЗКУЛАЧКОВОГО ТИПА

М-50С



комплект ножей – полуунгер

М-80С



комплект ножей – полный унгер

М-80М



комплект ножей – полный унгер

М-300С



комплект ножей – полный унгер

М-300М



комплект ножей – полный унгер

М-400



комплект ножей – полный унгер

М-600



комплект ножей – полный унгер

Мясорубки М-50С, М-80М, М-300М, М-400 и М-600 оснащены зубчатым цилиндрическим редуктором. Они имеют более высокий ресурс работы деталей редуктора.

Мясорубки М-80С и М-300С оснащены червячным редуктором. Они обеспечивают более плавную и бесшумную работу и имеют более удобную компоновку для размещения на кухне.

ТЕХНИЧЕСКИЕ ХАРАКТЕРИСТИКИ МЯСОРУБОК БЕЗ «КУЛАЧКА»

№	НАИМЕНОВАНИЕ ПАРАМЕТРА	М-50С	М-80М	М-80М-220	М-60Ч	М-300Ч	М-300М	М-400	М-600
1	Производительность техническая, кг/час. не менее	50		80		300		400	600
2	Частота вращения шнека, об/мин	190±10		200±10			240±10		250±10
3	Наружный диаметр ножевых решеток, мм	60				82			105
4	Обозначение ножевых решеток	ММП1- 1,00.03 ММП1- 1,00.04	ММП1- 1,00.03 ММП1- 1,00.04	ММП1- 1,00.03 ММП1- 1,00.04	ММП1- 1,00.03 ММП1- 1,00.04	ММП1- 1,00.03 ММП1- 1,00.04	ММП1- 1,00.03 ММП1- 1,00.04	ММП1- 1,00.03 ММП1- 1,00.04	М-600. М-600. 01.006
5	Диаметр отверстий ножевых решеток, мм	5	9	5	9	5	9	5	9
6	Количество отверстий в решетках, шт	42	12	42	12	42	12	90	30
7	Наружный диаметр насадки для набивки колбас под кишечную оболочку, мм	19				24			Нет насадки
8	Комплект ножей и решеток	Полунгер (нож + решетка)							Углер (2 ножа + 2 решетки)
9	Питающая электросеть: род тока	1-фазный переменный	3-фазный переменный	1-фазный переменный	1-фазный переменный	3-фазный переменный			
10	Номинальное напряжение, В	220	380	220		380			
11	Номинальное значение частоты тока, Гц			50					
12	Номинальная мощность электродвигателя, кВт	0.55		0.75		1.1		1.5	2.2
13	Номинальная потребляемая мощность, кВт	0.8		1		1.44		1.8	2.7
14	Габаритные размеры, мм, не более – длина – ширина – высота	500 260 360	620 410 430	530 410 450	530 480 450	530 480 450	676 310 445		750 340 500
15	Масса, кг, не более	20	39	32	40	40	45		75

ТУ 5151-050-00242430-2006

М-50С



Мясорубка оснащена функцией «Реверс», которая позволяет при наматывании жил освободить шнек без дополнительной разборки. Изготовлена из стали с покрытием порошковой краской.

В состав изделия входят:

- приводной механизм;
- насадка-мясорубка;
- комплект ножей «полуунгер».

Дополнительные опции:

- насадка-рыбочистка – для очистки рыбы от чешуи (М-50СМ-РЧ);
- решетка с отверстиями 3 мм (фарш-паштет);
- насадка для набивки колбас;
- корпус из нержавеющей стали.

ЛКИМ101245.001ТУ

М-80М (УКМ-02-03)



Мясорубка изготовлена из стали с покрытием порошковой краской.

В состав изделия входят:

- приводной механизм – для приведения в действие насадки-мясорубки;
- насадка-мясорубка из алюминия – для приготовления мясного и рыбного фарша;
- комплект ножей «полный унгер».

Дополнительные опции:

- решетка с отверстиями 3 мм (фарш-паштет);
- насадка для набивки колбас;
- функция «реверс»;
- корпус из нержавеющей стали.

ТУ 28.93.17-006-00242430-2017

М-804



Мясорубка оснащена функцией «Реверс», которая позволяет при наматывании жил освободить шнек без дополнительной разборки. Корпус и лоток мясорубки изготавливается из нержавеющей стали. Навесной механизм – из алюминия.

В мясорубке установлен мощный электродвигатель и червячный редуктор, позволяющий перерабатывать даже сильно жилованное мясо. Применение червячного редуктора обеспечивает практически бесшумную работу мясорубки.

Дополнительные опции:

- насадка для набивки колбас.

ТУ 28.93.17-006-00242430-2017

М-3004



Мясорубка оснащена функцией «Реверс», которая позволяет при наматывании жил освободить шнек без дополнительной разборки. Корпус и лоток мясорубки изготавливается из нержавеющей стали. Навесной механизм – из алюминия.

В мясорубке установлен мощный электродвигатель и червячный редуктор, позволяющий перерабатывать даже сильно жилованное мясо. Применение червячного редуктора обеспечивает практически бесшумную работу мясорубки.

Дополнительные опции:

- насадка для набивки колбас.

ЛКИМ101245.001ТУ



ЛКИМ 101245.001ТУ



М-300М (УКМ-05-01)

Мясорубка изготовлена из стали с покрытием порошковой краской.

В состав изделия входят:

- приводной механизм – для приведения в действие насадки-мясорубки;
- насадка-мясорубка из алюминия – для приготовления мясного и рыбного фарша;
- комплект ножей «полный унгер».

Дополнительные опции:

- решетка с отверстиями 3 мм (фарш-паштет);
- решетка с отверстиями 12 мм (шпик);
- насадка для набивки колбас
- функция «реверс»;
- корпус из нержавеющей стали.

М-400 (УКМ-05)

Изготовлена из стали с покрытием порошковой краской.

В состав изделия входят:

- приводной механизм – для приведения в действие насадки-мясорубки;
- насадка-мясорубка из алюминия – для приготовления мясного и рыбного фарша;
- комплект ножей «полный унгер».

Дополнительные опции:

- решетка с отверстиями 3 мм (фарш-паштет);
- решетка с отверстиями 12 мм (шпик);
- насадка для набивки колбас
- корпус из нержавеющей стали.

ТУ 5151-034-00242430-96

М-600



Изготовлена из стали с покрытием порошковой краской.

В состав изделия входят:

- приводной механизм – для приведения в действие насадки-мясорубки;
- насадка-мясорубка из алюминия – для приготовления мясного и рыбного фарша, комплект ножей «полный унгер».

Дополнительные опции:

- решетка с отверстиями 3 мм (фарш-паштет);
- решетка с отверстиями 12 мм (шпик);
- подставка
- корпус из нержавеющей стали.



OM-300овощерезательно-
протирочное исполнение**OM-300-01**овощерезательное
исполнение**OM-300-02**протирочное
исполнение**OM-350П
OM-350**овощерезательно-
протирочное исполнение**OM-350П-01
OM-350-01**овощерезательное
исполнение**OM-350П-02
OM-350-02**протирочное
исполнение**OM-350М**овощерезательно-
протирочное исполнение**OM-350М-01**
овощерезательное
исполнение**OM-350М-02**
протирочное исполнение**OM-350М-03**овощерезательное
исполнение

ТЕХНИЧЕСКИЕ ХАРАКТЕРИСТИКИ ОВОЩЕРЕЗАТЕЛЬНО-ПРОТИРОЧНЫХ МАШИН

НАИМЕНОВАНИЕ ПАРАМЕТРА	ОМ-300	ОМ-300-01	ОМ-300-02	ОМ-350	ОМ-350-01	ОМ-350-02	ОМ-350М	ОМ-350М-01	ОМ-350М-02	ОМ-350М-03
Производительность при нарезании сырого картофеля брусочками сечением 10x10 мм, кг/ч, не менее	350	-	-	350	-	-	350	-	-	350
Производительность при протирке картофеля, кг/ч, не менее	600	-	600	600	-	600	-	-	600	-
Количество видов нарезки	8	-	-	8	-	-	8	-	-	8
Количество видов протирки	1	-	1	1	-	1	-	-	1	-
Частота вращения рабочего органа, об./мин	290/550 (2 скорости)	-	-	500	-	-	400	-	-	регулируемая
Комплект рабочих дисков (по спец. заказу продаются без ножей) Информация о дисках на стр. 24-25	1, 2, 3, 4, 5, 7, 8	3, 4, 5, 7, 8	1, 2	1, 2, 3, 4, 5, 7, 8	3, 4, 5, 7, 8	1, 2	1, 2, 3, 4, 5, 7, 8	3, 4, 5, 7, 8	1, 2	3, 4, 5, 7, 8
Дополнительные рабочие диски	6, 9, 10	-	-	6, 9, 10	-	-	6, 9, 10	-	-	6, 9, 10
Питающая электросеть; род тока	3-фазный переменный	380	-	1-фазный переменный	-	-	220	-	-	-
Номинальное напряжение, В	-	380	-	50	-	-	220	-	-	-
Номинальное значение частоты тока, Гц	-	50	-	50	-	-	50	-	-	-
Номинальная мощность электродвигателя, кВт	-	1,12/1,5	-	0,55	-	-	0,37	-	-	-
Номинальная потребляемая мощность, кВт	-	1,5/2	-	0,8	-	-	0,51	-	-	-
Габаритные размеры, мм:	-	-	-	-	-	-	-	-	-	-
– длина	840	840	800	426	426	426	426	426	390	426
– ширина	340	310	340	340	300	340	340	310	340	310
– высота	550	510	550	690	650	690	630	595	630	595
Габаритные размеры с подставкой, мм, не более:	-	-	-	-	-	-	-	-	-	-
– длина	-	-	-	730	730	730	730	730	730	730
– ширина	-	-	-	390	390	390	390	390	390	390
– высота	-	-	-	1060	1045	1060	1020	1000	1020	1000
Масса, кг, не более:	-	-	-	37	34	34	39	35	35	35
– с подставкой	58	55	55	28	25	25	30	26	26	26
– без подставки	-	-	-	-	-	-	-	-	-	-

ЛКИМ 101245.001ТУ



ОМ-300 (УКМ-11)

Машина предназначена для нарезания сырых и вареных овощей, шинковки капусты и протираания вареных овощей, фруктов, творога. Сталь с покрытием порошковой краской. К данной машине подойдет любая насадка.

В ее состав входят:

- приводной механизм ПМ – для приведения в действие насадки-овощерезки;
- насадка-овощерезка МО – для нарезания, шинковки и протираания.

Дополнительные опции:

- к приводу данной машины подходят навесные механизмы: ВМ, МР, МП, ММ, ММПШ-1, МИ, РЧ, П-01, П-02.

ЛКИМ 101245.001ТУ



ОМ-300-01

Овощерезательное исполнение овощерезки ОМ-300 предназначено для нарезания сырых и вареных овощей, шинковки капусты. Сталь с покрытием порошковой краской.

К данной машине подойдет любая насадка.

В ее состав входят:

- приводной механизм ПМ – для приведения в действие насадки-овощерезки;
- насадка-овощерезка МО-01 – для нарезания овощей, шинковки капусты.

Дополнительные опции:

- к приводу данной машины подходят навесные механизмы: ВМ, МР, МП, ММ, ММПШ-1, МИ, РЧ, П-01, П-02.

ЛКИМ 101245.001ТУ

ОМ-300-02



Протирочное исполнение овощерезки ОМ-300 предназначено для протирания вареных овощей, фруктов, творога. Сталь с покрытием порошковой краской. К данной машине подойдет любая насадка.

В ее состав входят:

- приводной механизм ПМ – для приведения в действие насадки-овощерезки;
- насадка-протирка МО-02 – для протирания овощей, фруктов, творога.

Дополнительные опции:

- к приводу данной машины подходят навесные механизмы: ВМ, МР, МП, ММ, ММПН-1, МИ, РЧ, П-01, П-02.

ТЕХНИЧЕСКИЕ ХАРАКТЕРИСТИКИ

НАИМЕНОВАНИЕ ПАРАМЕТРА	ОМ-300	ОМ-300-01	ОМ-300-02
Производительность техническая при нарезании сырых овощей, кг /ч, не менее:			
• картофель брусочками сечением 10х10 мм (главный параметр)	350		
• картофель, свекла кружочками (ломтиками) толщиной 2 мм	200		
• огурцы, морковь, репа кружочками (ломтиками) толщиной 2 мм	100		
• шинковка капусты толщиной 2 мм	160		
• лук репчатый кольцами и полукольцами толщиной 2 мм	140		
• картофель, морковь пластинками 10х12х12 мм	200		
Размеры овощей, подготовленных к нарезке, мм:			
• клубни картофеля 50...80 мм	50...80		
• свекла, репа, лук репчатый 40...80 мм	40...80		
• морковь, огурцы (поперечный диаметр) 30...80 мм	30...80		
• капуста не более 140 мм	140		
Производительность техническая при нарезании вареных овощей, кг /ч, не менее:			
• картофель, морковь, свекла пластинками 10х12х12 мм	160		
• морковь, свекла соломкой сечением 1,5х3 мм	200		
При протирании вареного картофеля	600		600
Наружный диаметр вращающихся рабочих органов, мм	215		

ТУ 5151-051-00242430-2009

ОМ-350 (С ПОДСТАВКОЙ И БЕЗ ПОДСТАВКИ)

Машина овощерезательно-проти-
рочная ОМ-350 предназначена для
нарезания сырых и вареных овощей,
шинковки капусты и протираания ва-
ренных овощей, фруктов, творога.

Изготовлена из нержавеющей ста-
ли.

С машиной можно использовать
посуду высотой до 320 мм и диаме-
тром до 370 мм.



ТУ 5151-051-00242430-2009

ОМ-350-01 (С ПОДСТАВКОЙ И БЕЗ ПОДСТАВКИ)

Овощерезательное исполнение
машины ОМ-350 предназначено для
нарезания сырых и вареных овощей,
шинковки капусты.

Изготовлена из нержавеющей ста-
ли.

С машиной можно использовать
посуду высотой до 320 мм и диаме-
тром до 370 мм.



ТУ 5151-051-00242430-2009

ОМ-350-02 (С ПОДСТАВКОЙ И БЕЗ ПОДСТАВКИ)



Протирочное исполнение машины ОМ-350 предназначено для протирания вареных овощей, фруктов, творога.

Изготовлена из нержавеющей стали.

С машиной можно использовать посуду высотой до 320 мм и диаметром до 370 мм.

ТЕХНИЧЕСКИЕ ХАРАКТЕРИСТИКИ

НАИМЕНОВАНИЕ ПАРАМЕТРА	ОМ-350	ОМ-350-01	ОМ-350-02
Производительность техническая при нарезании сырых овощей, кг /ч, не менее: <ul style="list-style-type: none"> картофель брусочками сечением 10х10 мм (главный параметр) картофель, свекла кружочками (ломтиками) толщиной 2 мм огурцы, морковь, репа кружочками (ломтиками) толщиной 2 мм шинковка капусты толщиной 2 мм лук репчатый кольцами и полукольцами толщиной 2 мм картофель, морковь пластинками 10х12х12 мм 	350 200 100 160 140 200		
Размеры овощей, подготовленных к нарезке, мм: <ul style="list-style-type: none"> клубни картофеля 50...80 мм свекла, репа, лук репчатый 40...80 мм морковь, огурцы (поперечный диаметр) 30...80 мм капуста не более 140 мм 	50...80 40...80 30...80 140		
Производительность техническая при нарезании вареных овощей, кг /ч, не менее: <ul style="list-style-type: none"> картофель, морковь, свекла пластинками 10х12х12 мм морковь, свекла соломкой сечением 1,5х3 мм 	160 200		
При протирании вареного картофеля	600		600
Наружный диаметр вращающихся рабочих органов, мм	215		

ТУ 5151-057-00242430-2016
ТУ 28.93.17-007-00242430-2017

ОМ-350М



Овощерезательно-протирочная машина ОМ-350М предназначена для нарезания сырых и вареных овощей и фруктов на частицы различной геометрической формы, шинковки капусты и протирания вареных овощей, фруктов и творога.

Изготовлена из стали с покрытием порошковой краской. Ножи и диски из нержавеющей стали.

- Легкая смена инструментов и дисков;
- Легкая и прочная конструкция.

Дополнительные опции:

- корпус из нержавеющей стали.

ТУ 5151-057-00242430-2016
ТУ 28.93.17-007-00242430-2017

ОМ-350М-01 ОМ-350М-02



Овощерезательное исполнение машины ОМ-350М-01 предназначено для нарезания сырых и вареных овощей, шинковки капусты.

Протирочное исполнение машины ОМ-350М-02 предназначено для протирания вареных овощей, фруктов, творога.

Машины изготовлены из стали с покрытием порошковой краской. Ножи и диски для ОМ-350М-01 изготовлены из нержавеющей стали.

Дополнительные опции:

- корпус из нержавеющей стали.

ТУ 28.93.17-007-00242430-2017

ОМ-350М-03



Овощерезка ОМ-350М-03 изготавливается с преобразователем частоты, что позволяет плавно изменять скорость вращения рабочего диска в интервале от 350 до 550 об/мин для выбора оптимального режима нарезки. Изготовлена из нержавеющей стали. Остальные технические характеристики как у овощерезки ОМ-350М-01.

- Легкая смена инструментов и дисков;
- Легкая и прочная конструкция.

ТЕХНИЧЕСКИЕ ХАРАКТЕРИСТИКИ

НАИМЕНОВАНИЕ ПАРАМЕТРА	ОМ-350М	ОМ-350М-01	ОМ-350М-02	ОМ-350М-03
Производительность техническая при нарезании сырых овощей, кг /ч, не менее:				
• картофель брусочками сечением 10х10 мм (главный параметр)	350			350
• картофель, свекла кружочками (ломтиками) толщиной 2 мм	200			200
• огурцы, морковь, репа кружочками (ломтиками) толщиной 2 мм	100			100
• шинковка капусты толщиной 2 мм	160			160
• лук репчатый кольцами и полукольцами толщиной 2 мм	140			140
• картофель, морковь пластинками 10х12х12 мм	200			200
Размеры овощей, подготовленных к нарезке, мм:				
• клубни картофеля 50...80 мм	50...80			50...80
• свекла, репа, лук репчатый 40...80 мм	40...80			40...80
• морковь, огурцы (поперечный диаметр) 30...80 мм	30...80			30...80
• капуста не более 140 мм	140			140
Производительность техническая при нарезании вареных овощей, кг /ч, не менее:				
• картофель, морковь, свекла пластинками 10х12х12 мм	160			160
• морковь, свекла соломкой сечением 1,5х3 мм	200			200
При протирании вареного картофеля	600		600	
Наружный диаметр вращающихся рабочих органов, мм	215			

РАБОЧИЕ ДИСКИ И НАСАДКИ

1. Ротор лопастной

**МОП II-1.04.00**2. Диск протирочный,
Ø ячейки 3 мм**МП-800.11.00**

Используются только в комплекте, предназначены для протирания вареных овощей и фруктов для приготовления пюре, творога, каш для диетического питания.

3. Нож дисковый 10 мм

**МО 24.000**4. Решетка ножевая
12x12 мм**МО 18.000**

Используются только в комплекте, предназначены для нарезки кубиками сечением 10x12x12 мм сырых овощей (картофель, морковь) и вареных овощей (картофель, морковь, свекла) для приготовления салатов, винегретов, супов и др.

5. Диск шинковочный

**МО-17.000-01**

Предназначен для нарезки соломкой сечением 1,5x3 мм сырых и вареных овощей (картофель, морковь, свекла и др.) для приготовления салатов, супов, запеканок и др.



6. Диск тёрочный

**МО 19.000**

Предназначен для тонкого измельчения (натирания) свежих овощей и фруктов (картофель, морковь, свекла, яблоки и др.) для приготовления запеканок, драников и др.



7. Нож дисковый 2 мм

**МО 20.000**

Предназначен для шинковки капусты, нарезки кольцами и полукольцами репчатого лука, нарезки кружочками (ломтиками) толщиной 2 мм сырых овощей (картофель, морковь, свекла, репа, огурцы свежие, брюква и др.) для приготовления салатов, супов, запеканок, квашения капусты и др.

8. Нож комбинированный
10x10 мм**МО 22.000**

Предназначен для нарезки брусочками сечением 10x10 мм сырых овощей (картофель, морковь и др.) для приготовления супов, картофеля-фри и др.

9. Нож комбинированный
2x2 мм**МО 16.000**

Предназначен для нарезки соломкой сечением 2x2 мм (типа «морковь по-корейски») сырых овощей (картофель, морковь, свекла и др.) для приготовления салатов.



10. Нож для чипсов 1 мм

**МО 21.000**

Предназначен для нарезки кружочками (ломтиками) толщиной 1 мм сырых овощей для приготовления чипсов, салатов, супов, запеканок и др.



ТУ 5151-047-00242430-2005

Предназначены для очистки картофеля и других корнеплодов от кожуры на предприятиях общественного питания (столовые, кафе, рестораны).

Применен наиболее эффективный способ очистки – очистка кожуры осуществляется трением картофеля о стенки рабочей камеры и вращающегося терочного диска, на которые нанесено абразивное покрытие. Выгрузка очищенного картофеля осуществляется через лоток в рабочем режиме при вращающемся абразивном диске.

В картофелечистке облицовка, рабочий диск, загрузочный лоток и крышка выполнены из нержавеющей стали. На внутренней поверхности обечайки и на поверхности рабочего диска установлены сменные долговечные экологически чистые абразивные полотна.

Дополнительные опции:

- Мезгасборник из нержавеющей стали.


K-150

K-200

K-300



очищенный картофель



рабочая емкость



**рабочий
вращающийся диск**



Мезгасборник К-200.25.000 предназначен для улавливания отходов (картофельная мезга) при очистке картофеля в целях предотвращения попадания отходов в канализацию.

Возможно применение мезгасборника для других картофелечисток, использующих абразивно-механический способ очистки картофеля и имеющих сливное отверстие не ниже 320 мм от уровня пола.

Мезгасборник состоит из корпуса на опорах, внутренней емкости с отверстиями и сливного устройства.

Все металлические детали выполнены из нержавеющей стали.

Габаритные размеры – 325 x 265 x 320 мм.

Вес – 1,97 кг.

ТЕХНИЧЕСКИЕ ХАРАКТЕРИСТИКИ

НАИМЕНОВАНИЕ ПАРАМЕТРА	К-150	К-200	К-300	
Производительность техническая, кг/ч	150	200–250	300	
Частота вращения рабочего вала, об/мин	315±10	315±10	383±10	
Норма загрузки картофеля, кг	6–8	8–10	12–14	
Время на обработку, мин., не более	2			
Питающая электросеть:	трехфазный переменный			
– род тока				380
– номинальное напряжение, В				50
– номинальное значение частоты тока, Гц				
Номинальная мощность электродвигателя, кВт	0,37	0,55	0,55	
Номинальная потребляемая мощность, кВт	0,51	0,75	0,75	
Габаритные размеры, мм, не более				
– длина	580	580	580	
– ширина	460	450	450	
– высота	800	890	890	
Масса, кг, не более	46	48	48	

ТУ 5151-041-00242430-2000

MT-15M-2 (MT-30)

Машина MT-15M-2 (MT-30) предназначена для приготовления крутого теста для пельменей, вареников, чебуреков и домашней лапши и рассчитана на использование в специализированных предприятиях общественного питания.

Машина изготовлена из нержавеющей стали.

**ТЕХНИЧЕСКИЕ ХАРАКТЕРИСТИКИ**

НАИМЕНОВАНИЕ ПАРАМЕТРА	НОРМА
Производительность техническая при замесе теста порциями массой в 10 кг, кг/час	50–60
Емкость резервуара, л	30
Масса одновременно замешиваемого теста (норма загрузки), кг	4...10
Частота вращения правого месильного органа, об/мин	53
Частота вращения левого месильного органа, об/мин	46
Питающая электрическая цепь: – род тока – номинальное напряжение, В – номинальное значение частоты тока, Гц	трехфазный переменный 380 50
Номинальная мощность электродвигателя, кВт	1,1
Номинальная потребляемая мощность, кВт	1,5
Габаритные размеры, мм, не более – длина – ширина – высота	630 360 825
Масса, кг, не более	105

ТУ 5151-035-00242430-96

МТМ-110



Машина тестомесильная, модель МТМ-110, предназначена для замеса дрожжевого теста при производстве хлебобулочных изделий из муки высшего, первого и второго сорта в малых хлебопекарнях, кондитерских и на предприятиях общественного питания.

Дежа и месильный орган из нержавеющей стали. Подставка, тележка, привод из стали с порошковой краской.



ТЕХНИЧЕСКИЕ ХАРАКТЕРИСТИКИ

НАИМЕНОВАНИЕ ПАРАМЕТРА	НОРМА
Производительность техническая, кг/ч, не менее	120
Продолжительность замеса одной порции теста, мин	20–30
Норма загрузки, кг	от 30 до 60
Частота вращения месильного органа, об/мин	80
Привод вращения дежи	отсутствует
Емкость дежи, л	110
Режим работы	односменный
Продолжительность непрерывной работы, мин., не более	30
Пауза, мин., не менее	15
После трех замесов – пауза, мин., не менее	60
Питающая электросеть:	
– род тока	трёхфазный переменный
– номинальное напряжение, В	380
– номинальное значение частоты тока, Гц	50
Номинальная мощность электродвигателя, кВт	1,1
Номинальная потребляемая мощность, кВт	1,5
Габаритные размеры, мм, не более:	
длина x ширина x высота	1000 x 650 x 1330
Масса (с дежей без тележки), кг, не более	115
Масса дежи, кг	23
Масса подкаткой тележки, кг	18

ЛКИМ 101245.001ТУ

МВ-25 (УКМ-14)



Предназначена для механизации процессов: взбивания сливок, белковых кремов, мороженого и других кондитерских смесей; замеса теста различной консистенции (кроме крутого); перемешивания паштетов, сыров, пюре, творога, фарша, салатов, винегретов.

Изготовлена из стали с покрытием порошковой краской.

В ее состав входят:

- бак ёмкостью 25 л из высококачественной нерж. стали 18/10.
- взбиватель четырехлопастной (рис. 1);
- взбиватель прутковый (рис. 2);
- фаршемешалка (рис. 3).

Дополнительные опции:

- взбиватель крючкообразный (рис. 4);
- тележка подкатная (рис. 5);
- бак 25 л из нержавеющей стали.

ТЕХНИЧЕСКИЕ ХАРАКТЕРИСТИКИ

НАИМЕНОВАНИЕ ПАРАМЕТРА	НОРМА
Производительность техническая, кг/ч, не менее:	
– при взбивании, циклов/час	4
– при замесе жидкого теста	50
– при перемешивании фарша	150
Частота вращения ведущего вала, об/мин	200 / 380±10
Частота вращения рабочих органов, об/мин	
а) на 1-й скорости	
– вокруг оси бачка	82
– вокруг собственной оси	205
б) на 2-й скорости	
– вокруг оси бачка	160
– вокруг собственной оси	396
Ёмкость бака, л	25
Питающая электросеть:	
– род тока	трехфазный переменный
– номинальное напряжение, В	380
– номинальное значение частоты тока, Гц	50
Номинальная мощность электродвигателя, кВт	1,1 / 1,5
Номинальная потребляемая мощность, кВт	1,5 / 2
Габаритные размеры, мм, не более	
длина x ширина x высота	816 x 610 x 850
Масса, кг, не более	105

ТУ 5151-045-00242430-2003

МВ-40



Предназначена для механизации процессов: взбивания сливок, белковых кремов, мороженого и других кондитерских смесей; замеса теста различной консистенции (кроме крутого); перемешивания паштетов, сыров, пюре, творога, фарша, салатов, винегретов.

Изготовлена из стали с покрытием порошковой краской.

Реализовано плавное регулирование скорости вращения.

В ее состав входят:

- бак 40 л из нержавеющей стали;
- взбиватель рамный (рис. 1);
- взбиватель прутковый (рис. 2).

Дополнительные опции:

- взбиватель крючкообразный (рис. 3);
- тележка подкатная (рис. 4);
- бак 40 л из нержавеющей стали.

ТЕХНИЧЕСКИЕ ХАРАКТЕРИСТИКИ

НАИМЕНОВАНИЕ ПАРАМЕТРА	НОРМА
Производительность техническая, кг/ч:	
– белково-сахарная смесь	14–15
– яично-сахарная смесь	12–16
– сливки	84–90
– жидкое тесто	80–84
– сливочный крем	36–42
Число скоростей	Бесступенчатое регулирование
Частота вращения взбивателя, об/мин	
– вокруг собственной оси	110–362
– вокруг оси бака	40–130
Емкость бака, л	40
Количество венчиков, шт.	3
Питающая электросеть:	
– род тока	трехфазный переменный
– номинальное напряжение, В	380
– номинальное значение частоты тока, Гц	50
Номинальная мощность электродвигателя, кВт	1,5
Номинальная потребляемая мощность, кВт	1,8
Габаритные размеры, мм, не более	
длина x ширина x высота	1000 x 550 x 1280
Масса, кг, не более	200

ЛКИМ 101245.001ТУ



ПМФ-К (УКМ-03)

Фаршемешалка УКМ-03 (ПМФ-К) предназначена для перемешивания фарша, салатов, винегретов и компонентов в однородную массу на предприятиях общественного питания.

Изготовлена из стали с покрытием порошковой краской.

В ее состав входят:

- приводной механизм ПМ-01 для приведения в действие механизма для перемешивания ВМ-01;
- механизм ВМ-01 для перемешивания мясного фарша;
- подставка П-01 для установки приводного механизма;
- бак ёмкостью 25 л из качественной нержавеющей стали.

Дополнительные опции:

- бак 25 л из нержавеющей стали;
- тележка подкатная (рис. 1);
- к приводу данной машины подходят навесные механизмы: ММ, ММПП-1, МИ, МР, П-01, П-02.

ТЕХНИЧЕСКИЕ ХАРАКТЕРИСТИКИ

НАИМЕНОВАНИЕ ПАРАМЕТРА	НОРМА
Производительность техническая, кг/ч, не менее	150
Частота вращения приводного вала, об/мин	130±10
Частота вращения рабочего органа, мин ⁻¹ :	
– вокруг оси бака	54±10
– вокруг собственной оси	132±10
Объем бака, л	25
Питающая электросеть:	трехфазный переменный
– род тока	380
– номинальное напряжение, В	50
– номинальное значение частоты тока, Гц	
Номинальная мощность электродвигателя, кВт	1,1
Номинальная потребляемая мощность, кВт	1,5
Габаритные размеры, мм, не более:	
– длина	850
– ширина	600
– высота	920
Масса, кг, не более:	88

ЛКИМ 101245.001ТУ



**РЧ-40
(УКМ-09)**

ТУ 5151-055-00242430-2016



РЧ-30

РЧ-40 (УКМ-09); РЧ-30

Изготовлены из стали с покрытием порошковой краской.

В состав изделий входят:

- приводной механизм – для приведения в действие насадки-рыбочистки;
- рыбочистка – для очистки рыб чешуйчатых пород от чешуи.

Дополнительные опции:

- насадка мясорубка НМ-60 (для РЧ-30);
- навесные механизмы МП, П-01, П-02 (для РЧ-40 (УКМ-09));
- защитный кожух.



ТЕХНИЧЕСКИЕ ХАРАКТЕРИСТИКИ

НАИМЕНОВАНИЕ ПАРАМЕТРА	НОРМА	
	РЧ-40 (УКМ-09)	РЧ-30
Производительность техническая кг/час, не менее	40	30
Частота вращения скребка, об/мин	1360±40	700±40
Питающая электросеть: – род тока – номинальное напряжение, В – номинальное значение частоты тока, Гц	трехфазный переменный 380 50	однофазный переменный 220 50
Номинальная мощность электродвигателя, кВт	0,75	0,55
Номинальная потребляемая мощность, кВт	1	0,8
Габаритные размеры, мм, не более – длина – ширина – высота	2175 310 300	1950 224 265
Масса, кг, не более	46	25

ЛКИМ 101245.001ТУ


МПМ-230 (УКМ-13)

Машина УКМ-13 (МПМ-230) предназначена для просеивания муки, крахмала, сахарного песка, соли, дробленых круп, размолотых сухарей для панировки в малых хлебопекарнях и на предприятиях общественного питания (столовые, кафе, рестораны). Машина оснащена **двумя магнитными улавливателями** для удаления посторонних частиц из продукта. Изготовлена из стали с покрытием порошковой краской.

В состав машины входят:

- приводной механизм ПМ – для приведения в действие просеивателя;
- просеиватель МП-01 – для просеивания сухих сыпучих продуктов;
- 1 стальной барабан с металлической сеткой (ячейка 1,4x1,4 мм);

Дополнительные опции:

- 1 барабан с размером ячейки 2,8x2,8 мм;
- навесные механизмы РЧ, П-01, П-02.

ТЕХНИЧЕСКИЕ ХАРАКТЕРИСТИКИ

НАИМЕНОВАНИЕ ПАРАМЕТРА	НОРМА	
Производительность техническая (по муке) кг/ч, не менее:	230	
Частота вращения приводного вала, об/мин	380±10	
Частота вращения рабочего органа, об/мин	550±10	
Питающая электросеть:	трехфазный переменный	
– род тока		380
– номинальное напряжение, В		50
– номинальное значение частоты тока, Гц		
Номинальная мощность электродвигателя, кВт	1,5	
Номинальная потребляемая мощность, кВт	1,8	
Габаритные размеры, мм, не более:		
– длина	800	
– ширина	340	
– высота	1180	
Масса, кг, не более (с барабаном):	55	
Масса комплекта барабанов, кг, не более:	3	

ТАРА ДЛЯ УПАКОВКИ МАШИН НА 2017-2018 г.



№	МАШИНА	ГАБАРИТ, ДЛИНАxШИРИНАxВЫСОТА, мм	ОБЪЁМ, М³	МАССА УПАКОВАННОГО ИЗДЕЛИЯ, КГ	
				БРУТТО	НЕТТО
1	УКМ-П	958x586x887	0,5	213	155
	УКМ-01			180	122
	УКМ-03			146	88
	УКМ-07			169	111
	УКМ-07-01			142	84
2	УКМ-06	958x586x577	0,32	135	90
	УКМ-06-01			131	86
	УКМ-08			115	70
	УКМ-13 (МПМ-230)			100	55
	УКМ-11 (ОМ-300)			103	58
	УКМ-11-01, УКМ-11-02 ВМ (бак, взбиватели)			100	55
3	УКМ-02 (М-80)	758x446x477	0,16	69	39
	УКМ-02 (М-80) 220			69	39
	УКМ-02-03 (М-80М)			70	40
	УКМ-02-03 (М-80М) 220			70	40
	УКМ-04 (М-300)			85	55
	УКМ-09			76	46
	УКМ-10 (М-75)			69	39
	УКМ-10 (М-75) 220			69	39
	УКМ-12 (М-250)			85	55
	РЧ-30			51	21
4	МВ-40	1100x750x1375	1,13	280	200
5	М-600	970x610x647	0,38	115	75
	УКМ-05 (М-400) УКМ-05-01 (М-300М)			95	55
6	МТМ-110	950x650x1525	0,94	180	115
7	МТМ-110 (дежа, тележка)	930x930x705	0,61	77	41
8	МТМ-110 (только дежа)	930x930x705	0,61	61	23
9	К-150	750x610x1015	0,46	93	46
	К-200, К-300			95	48
10	УКМ-14 (МВ-25)	1060x610x975	0,63	160	105
11	МТ-15М-2 (МТ-30)	850x520x925	0,41	144	105
12	М-50С	758x446x477	0,16	50	20
13	М-80С	958x586x577	0,32	62	32
	М-300С			69	39
14	ОМ-350М	548x508x847	0,23	69	32
	ОМ-350М-01			63	26
	ОМ-350М-02			60	23
15	ОМ-350	850x520x925	0,41	76	37
	ОМ-350 (без подставки)			73	28
	ОМ-350-01			73	34
	ОМ-350-02			72,5	33,5
16	МО-01	758x446x477	0,035	Вес ящика 30 кг	16
	МО-02				14
	ПМ				40
	МО				26
	МП-01				12,3
	П-01				11
П-02	15				
17	ММ	В подобранную тару	-	-	11
	МР				6,5
	МИ				10
	ММПП-1				7,8
18	РЧ				4
	Кожух защитный (РЧ-80)	800x500x460	-	3,4	1,8
	Мезгасборник (К-200)	385x325x335	-	2,6	2,0
Тележка подкатная (МВ-40)	385x325x335	-	3,1	2,5	

ТОРГМАШ **ПЕРМЬ**

ООО «Завод «ТОРГМАШ»
Россия, 614990, г. Пермь, ул. С. Данщина, 7

Директор (приемная) – т/ф (342) 237-16-77

E-mail: zavodtorgmash@mail.ru

Первый заместитель директора –
т. (342) 237-16-67

Отдел продаж и маркетинга –
т/ф (342) 237-17-05

237-16-76

237-17-33

237-64-32

Бесплатная линия – 8-800-777-32-65

E-mail: sb.torgmash@mail.ru

Сайт: www.torgmash.perm.ru

