

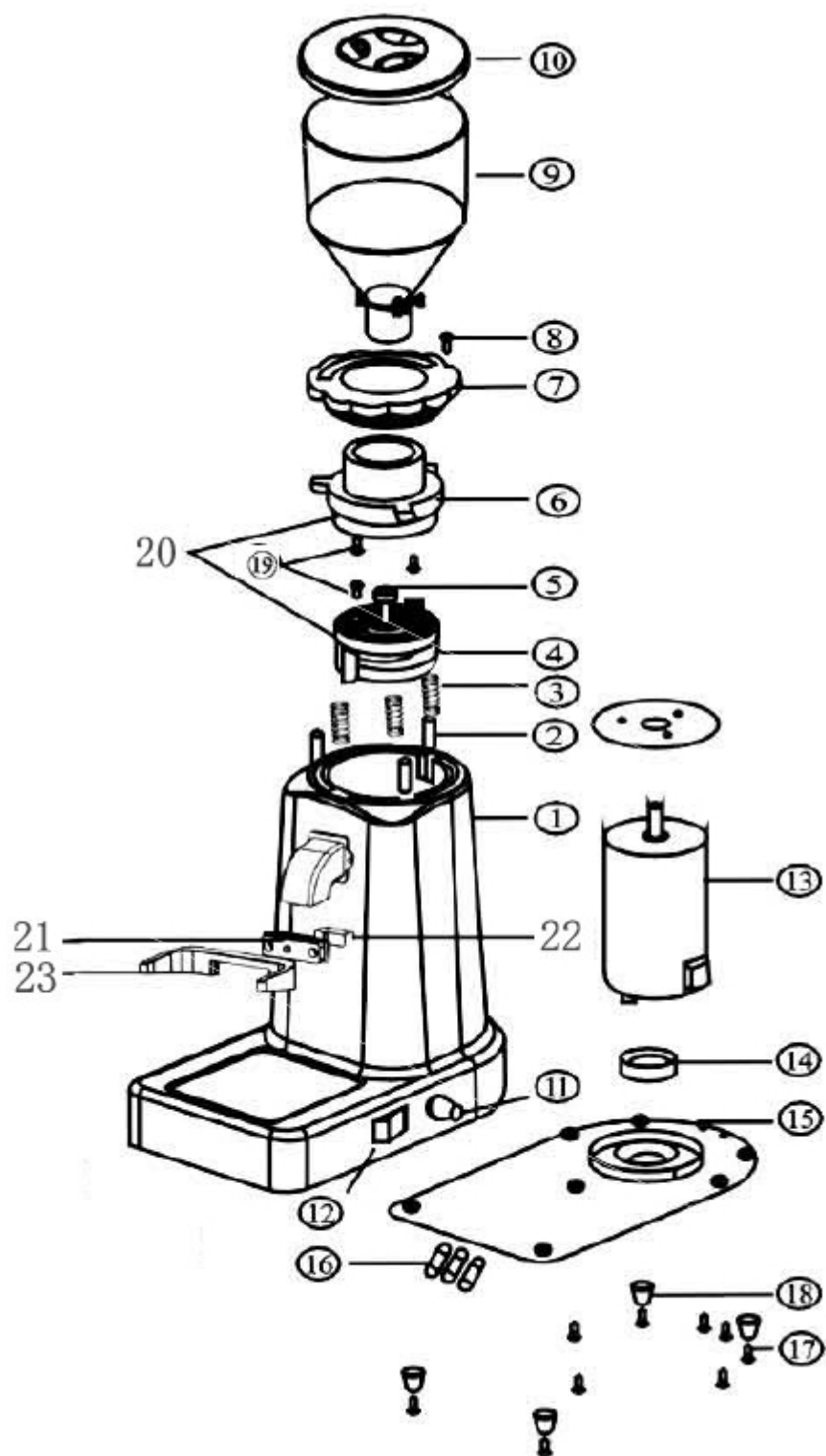


Кофемолка электрическая

MCG - 1800



Инструкция по эксплуатации



1 — Основание	13 — Мотор
2 — болт М5	14 — Силиконовая прокладка
3 — Пружины	15 — Крышка основания
4 — Пресс	16 — Предохранитель
5 — болт крепления М6	17 — Болты основания
6 — держатель ножей	18 — Ножки
7 — Регулятор помола	19 — Болт М4
8 — фиксирующий болт	20 — Рифленный диск
9 — Бункер для зерен	21 — Крепление ручки
10 — Крышка бункера	22 — Микропереключатель
11 — Предохранитель (мех.)	23 — Ручка-держатель
12 — Выключатель	

Внимание!

Не использовать устройство с поврежденным проводом питания, незамедлительно обращайтесь к производителю, в сервисный центр, либо техникам с соответствующей квалификацией.

Во избежание травм отключите устройство от электросети, при необходимости проведения механического обслуживания, чистки, либо устранения неисправностей.

Эксплуатация

1. Переведите выключатель в положение ВКЛ для включения.
2. Переведите регулятор помола в нужное положение

Регулятор используется для настройки тщательности помола зерна.

9 — самый мелкий помол, цифра 1 — грубый/крупный помол

У регулятора есть фиксирующий болт.

3. Загрузите зерновой кофе в бункер.

4. Закройте крышку, установите бункер с зернами на основание корпуса, поместите рукоятку на специальный держатель, приведите в действие микропереключатель нажимом. Пока микропереключатель активен, устройство работает, как только ручка будет опущена — работа устройства приостановится.

5. По окончании использования переместите выключатель в положение ВЫКЛ.

Порядок сборки и установки стакана

- Установите часть держатель ножей на пружины
- Поворачивайте регулятор против часовой стрелки до упора
- Закрепите регулятор винтом крепления
- Поместите стакан на регулятор и накройте крышкой

Чистка

- Снимите бункер
- Снимите винт крепления регулятора
- Поверните регулятор вверх по часовой стрелке
- Снимите держатель ножей
- Проведите чистку

Технические характеристики

Модель	MCG-1800
Габариты устройства	230*140*430 мм
Объем стакана	0,5 л
Вес устройства	5,5 кг
Напряжение/частота	220В/50 Гц
Номинальная мощность	200Вт
Стандарты	GB4709-1198, GB4706.30-2002

Решение возможных проблем

Мотор не начинает работу

- Проверьте, исправлен ли пресс и предохранитель.
- Если части пресс и/или предохранитель неисправны, их нужно заменить.
- Проведите чистку бункера. Проверьте, нет ли в нем посторонних предметов.

Неточная шкала

- Части бункера собраны неправильно: ругклятор не повернут до конца, не установлена в правильное положение.
- Очистите шкалу и стакан согласно приведенным инструкциям, соберите все части.
- Включите главный выключатель, установите регулятор помола на место. Затем поверните его назад примерно на 0,5 см.

При возникновении других неполадок, обратитесь к производителю.