



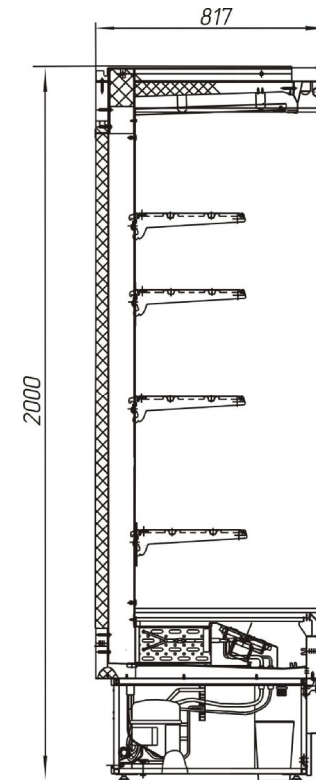
СТЕЛЛАЖ ВЫСОКОТЕМПЕРАТУРНЫЙ

ALT NEW S 1350 **ВПВ С** 0,94 - 3,18

ALT NEW S 1650 **ВПВ С** 1,2 - 4,07

ALT NEW S 1950 **ВПВ С** 1,41 - 4,78

ALT NEW S 2550 **ВПВ С** 1,88 - 6,36



18. СВИДЕТЕЛЬСТВО О ПРОДАЖЕ

Продажа _____
(наименование и штамп магазина)

Дата продажи _____ 200__ г.

Подпись продавца _____

М.П.

Высылается на предприятие - изготовитель

АКТ ПУСКА ИЗДЕЛИЯ В ЭКСПЛУАТАЦИЮ

Настоящий акт составлен владельцем стеллажа высокотемпературного ВПВ

(наименование и адрес организации)

(должность, Ф.И.О. представителя организации)

и представителем организации продавца

(место для оттиска штампа)

и удостоверяет, что стеллаж высокотемпературный ВПВ заводской № _____,
изготовлена ЗАО «Озёрская промышленная компания» _____ 200__ г., агрегат
«_____» № _____, пущена в эксплуатацию и принята на обслуживание в
соответствии с договором № _____ от _____ 200__ г., между владельцем
изделия _____ и _____ организацией

АКТ составлен и подписан

Владелец изделия с правилами
эксплуатации ознакомлен

Представитель организации
продавца

(подпись)

(подпись)

М.П.

" ____ " _____ 200__ г.

СОДЕРЖАНИЕ

1. Назначения изделия.....	4
2. Инструкция по эксплуатации.....	4
3. Меры безопасности.....	4
4. Технические характеристики.....	4
5. Распаковка.....	5
6. Установка и подключение.....	5
7. Пуск в эксплуатацию.....	5
8. Регулировка.....	6
9. Оттаивание испарителя.....	7
10. Правила загрузки.....	7
11. Освещение.....	7
12. Слив воды.....	7
13. Чистка.....	7
14. Транспортировка.....	8
15. Хранение.....	8
16. Гарантия.....	8
17. Свидетельство о приёмке.....	9
18. Свидетельство о продаже.....	10
19. СХЕМА ЭЛЕКТРИЧЕСКАЯ СОЕДИНЕНИЙ	

1. НАЗНАЧЕНИЕ ИЗДЕЛИЯ

Стеллаж высокотемпературный под встроенную систему холодоснабжения с испарителем с принудительной циркуляцией воздуха предназначен для демонстрации, продажи и кратковременного хранения предварительно охлажденных пищевых продуктов при температуре от +1°C до +10°C и температуре окружающей среды от +12°C до +2°C и относительной влажности воздуха не выше 60%. Стеллаж высокотемпературный имеет нижнюю экспозиционную поверхность и четыре подвесные полки, регулируемые по высоте. Управление работой холодильного агрегата осуществляется контроллером. Агрегат работает в циклическом режиме. Время работы и перерыва зависит от температуры окружающей среды и количества выложенных продуктов, наличием снеговой шубы на испарителе.

Воздушные потоки (сковзняки) скоростью более 0,2 м/с наличие тепловых источников, расположенных рядом с высокотемпературным стеллажом (ближе 2м), могут отрицательно сказаться на его работе.

Электрическая схема соединений стеллажа представлена на рисунке 3.

2. ИНСТРУКЦИЯ ПО ЭКСПЛУАТАЦИИ

Стеллаж высокотемпературный является сложным электромеханическим устройством. Соблюдение настоящей инструкции по эксплуатации – необходимое условие обеспечения долговременной, стабильной и безопасной работы изделия.

3. МЕРЫ БЕЗОПАСНОСТИ

Категорически запрещается:

- включать стеллаж в электросеть без заземления;
- эксплуатировать стеллаж с открытым агрегатным отсеком;
- удалять снеговую шубу с испарителя механическим способом;
- мыть стеллаж водяной струей.

При появлении признаков нестабильной работы необходимо немедленно отключить холодильный агрегат и вызвать специалиста по техническому обслуживанию.

4. ТЕХНИЧЕСКИЕ ХАРАКТЕРИСТИКИ

Модель	ALT NEWS 1350 ВПВ С 0,94-3,18	ALT NEWS 1650 ВПВ С 1,2-4,07	ALT NEWS 1950 ВПВ С 1,41-4,78	ALT NEWS 2550 ВПВ С 1,88-6,36
Высота, мм	2000			
Длина, мм	1322	1672	1952	2572
Ширина, мм	817			
Выкладываемые продукты	Гастрономические, молочные продукты напитки, соки			
Температура в зоне загрузки экспозиционной камеры	+1°C...+10°C			
Площадь экспозиции, м ²	3,18	4,07	4,78	6,36
Полезный объем, м ³	0,94	1,2	1,41	1,88
Суточное энергопотребление не более, кВт х ч	25,8	28,2	34,5	49,8
Номинальная мощность, Вт	1353	1371	1712	2703
Хладагент	R 404a			
Контроллер	EVCO EVK B33			Dixell XR72 CX
Оттаивание	Автоматическое /полуавтоматическое			
Освещение, Вт	18	36	36	36
Напряжение, частота, фаза	~50Гц, 220 В			

* Технические характеристики даны при эксплуатации охлаждаемого стеллажа в помещении с температурой +25°C, относительной влажностью 60% и спокойным воздухом.

Производитель оставляет за собой право вносить технические изменения, улучшающие работу изделия, без предварительного извещения.

17. СВИДЕТЕЛЬСТВО О ПРИЕМКЕ

Стеллаж высокотемпературный ВПВ _____, заводской № _____,

агрегат “_____” _____ № _____, изготовлена ЗАО

«Озёрская промышленная компания», соответствует ТУ 5151-010-56832923-2008 и признана

годной к эксплуатации.

Дата изготовления _____ 200__ г.

Упаковщик № _____

Ответственный за приемку _____

(подпись)

М.П.

14. ТРАНСПОРТИРОВКА

Упакованное изделие допускается перевозить всеми видами транспорта, за исключением воздушного, в соответствии с правилами перевозки грузов, действующими на данном виде транспорта.

15. ХРАНЕНИЕ

Перед отправкой на хранение стеллаж должен быть очищен, промыт и просушен. Во время хранения стеллаж должен быть обесточен, укрыт от пыли и прямых солнечных лучей.

Температура в помещении, где хранится стеллаж, не должна быть ниже -35°C и выше $+40^{\circ}\text{C}$, относительная влажность – не более 70%. Недопустима вибрация пола или стеллажа, на котором хранится охлаждаемый стеллаж.

16. ГАРАНТИЯ

Завод гарантирует исправную работу изделия в течение 12 месяцев со дня ввода в эксплуатацию, но не более 18 месяцев со дня изготовления.

В течение гарантийного срока изготовитель обязуется безвозмездно устранять выявленные дефекты и заменять вышедшие из строя детали при соблюдении условий транспортировки, эксплуатации и хранения.

Просим Вас перед использованием изделия внимательно ознакомиться с инструкцией по эксплуатации.

Гарантия не предоставляется в следующих случаях:

- длительной эксплуатации витрины в экстремальных условиях – температуре выше $+30^{\circ}\text{C}$ и ниже $+12^{\circ}\text{C}$ и относительной влажности более 70%;

- подключения электросети без заземления и защиты линии подачи напряжения от перегрузок;

- наличия на внутренних электрических частях следов жидкости, пыли, насекомых, являющихся причиной поломки;

- наличия механических повреждений, полученных как от неосторожного обращения, так и в результате использования неоригинальных запасных частей производителя, или модификации изделия;

- наличия дефектов, возникших вследствие нарушений правил эксплуатации данного вида изделия, указанного в документации прилагаемой к изделию;

- эксплуатации изделия, находящегося в неисправном состоянии;

- самостоятельного ремонта;

- несоответствующего ремонта или технического обслуживания;

- изделие было в починке у не сертифицированного мастера;

- если серийный номер изделия не находится на месте или был изменен.

Если у Вас возникают проблемы в работе с изделием, рекомендуем предварительно получить техническую консультацию у специалистов сервисного центра по телефону _____ или по электронной почте _____.

Любое вмешательство в конструкцию изделия в период гарантийного срока допустимо лишь для специалистов сервисного центра или сертифицированных мастеров.

На вмешательство других сервисных организаций должно быть получено письменное разрешение (авторизация) от завода - изготовителя. В противном случае — действие гарантии прекращается.

Холодопотребление (Cooling Capacity, w)

Модель	Температурный класс	Температура испарения, $^{\circ}\text{C}$	Температура испарения минимальная, $^{\circ}\text{C}$	Холодопотребление, Вт			
				1350	1650	1950	2550
ALT NEW	3M2 (0+2)	-6...-8	-8	1944	2333	2923	3888
	3H1 (+2+4)	-3...-4	-4	1763	2115	2651	3525

5. РАСПАКОВКА

Снятие упаковки выполнять с особым вниманием и осторожностью, т.к. в упаковке находятся детали и принадлежности, необходимые для комплектования охлаждаемого стеллажа. В процессе распаковки стеллаж должен оставаться в горизонтальном положении, максимальный угол наклона не должен превышать 15° . Стеллаж установлен на поддоне. Для его снятия крепежные болты вывинтить.

При распаковке необходимо тщательно осмотреть охлаждаемый стеллаж и удостовериться в том, что он не был поврежден во время транспортировки. В случае обнаружения механических повреждений надлежит вызвать представителя службы сервиса и при необходимости составить существующий акт.

Перед сборкой рекомендуется выполнить аккуратную чистку всего охлаждаемого стеллажа и его деталей, пользуясь нейтральными средствами; просушить, если после чистки осталась влага.

6. УСТАНОВКА И ПОДКЛЮЧЕНИЕ

Перед установкой стеллажа на место эксплуатации должны быть проведены работы по сборке изделия (см. Инструкцию по сборке). Стеллаж должен быть устойчиво размещен на ровном полу.

Запрещено устанавливать стеллаж в местах:

- непосредственной близости от источников тепла (возле батарей отопления, под прямыми лучами солнца и т.п.);
- сквозняков или на пути воздушных вентиляционных потоков, в том числе и от кондиционеров;
- имеющих затрудненные условия воздухопритока к конденсатору агрегата.

Несоблюдение вышеуказанных правил ухудшает эксплуатационные характеристики охлаждаемого стеллажа повышает расход электроэнергии, снижает срок службы компрессора.

Стеллаж должен подключаться к розетке с заземлением. Необходимо удостовериться, что напряжение в сети соответствует напряжению, указанному в паспорте ~ 220В, 50Гц. Запрещается подсоединять любые другие приборы к указанной электророзетке. На линии подачи напряжения использовать провода сечением не менее $1,5\text{мм}^2$; линия должна иметь надежную защиту от токовых перегрузок.


Изменения в электросхеме не допускаются, и влекут за собой прекращение гарантийных обязательств.


7. ПУСК В ЭКСПЛУАТАЦИЮ


Снять напряжение с электророзетки. Вставить вилку в электророзетку и подать напряжение на розетку. Включить охлаждаемый стеллаж нажатием кнопки (позиция 1 рис.2). Загрузку стеллажа продуктами производить после достижения заданного температурного режима.




8. РЕГУЛИРОВКА

Витрина снабжена пультом управления (рис. 1, рис. 2), в состав которого входит контроллер (поз.2).

Включение/выключение прибора для пульта управления (рис. 1) производится нажатием кнопки , с удержанием её в течении 4 секунд, а для пульта управления (рис. 2) производится нажатием клавиши выключателя (рис. 2, поз. 3). Предварительная установка параметров прибора произведена на заводе – изготовителе.

При необходимости изменения значения температуры нажать кнопку  и держать более 2х секунд.

При этом на табло мигает значок .

Кнопками  и  в течении 15 сек. установить нужный параметр. Чтобы запомнить новое введенное значение параметра температуры, необходимо нажать  еще раз.

Пульт управления с контроллером EVCO EVK B33

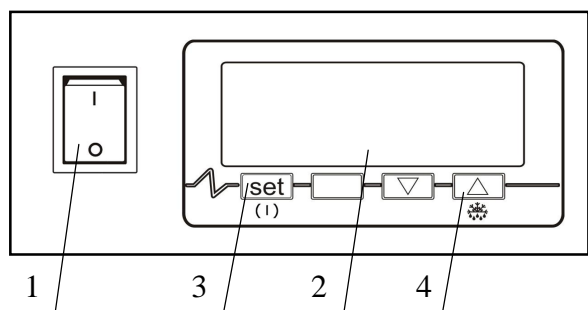


Рис.1

1. Выключатель освещения;
2. Контроллер EVCO EVK B33;
3. Кнопка включения/выключения прибора. В программном модуле кнопка выбора.
4. Кнопка включения оттайки вручную. В программном модуле кнопка перехода.

Пульт управления с контроллером DIXELL XR 72 CX

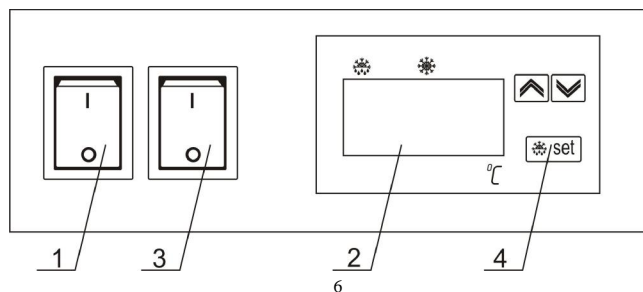





Рис.2

1. Выключатель освещения;
2. Контроллер DIXELL XR 72 CX;
3. Выключатель подачи питания;

4. Кнопка :  - включение оттайки вручную;
 - просмотр значения заданной температуры/ в программном модуле выбор параметров или подтверждение операции.

9. ОТТАИВАНИЕ ИСПАРИТЕЛЯ

Контроллер охлаждаемого стеллажа обеспечивает автоматическую оттайку согласно заводской установке, при этом во время оттайки загорается символ оттаивания «». Возможна принудительная оттайка, для этого следует нажать кнопку оттайки. После окончания оттайки агрегат включается автоматически.

10. ПРАВИЛА ЗАГРУЗКИ

При загрузке охлаждаемого стеллажа необходимо соблюдать следующие правила:

- Разложить продукты на нижней экспозиционной поверхности и полках не превышая при этом нормы загрузки. В случае превышения норм загрузки циркуляция холодного воздуха будет недостаточной, что приведет к повышению температуры продуктов и ускоренному образованию инея на испарителе;
- Продукты должны быть расположены равномерно, по всей площади полок, что обеспечивает лучшее качество работы холодильника;

11. ОСВЕЩЕНИЕ

Внутреннее освещение охлаждаемого стеллажа обеспечивается специальной флуоресцентной лампой отличающейся низким выделением тепла, экономным потреблением электроэнергии и повышенной яркостью. Выключатель света находится на пульте управления витрины (поз.1 рис.1, рис.2).

12. СЛИВ ВОДЫ

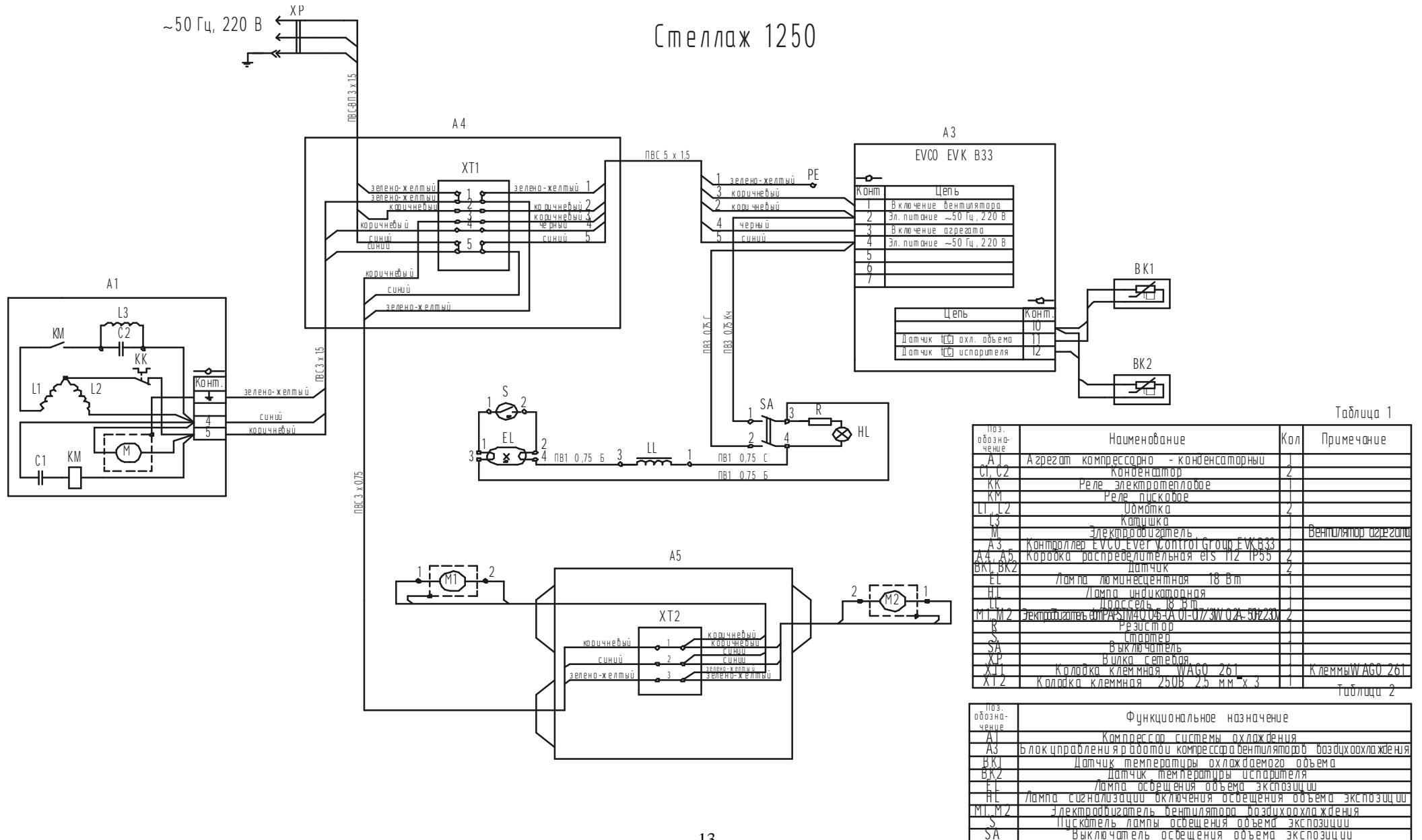
Талая вода, стекающая с испарителя во время оттайки, собирается в специальных емкостях, расположенных в агрегатном отсеке. Необходимо периодически проверять уровень заполнения ёмкости, и при необходимости выливать воду. Слив талой воды можно производить в канализацию, предварительно установив гидрозатвор на патрубках.

13. ЧИСТКА

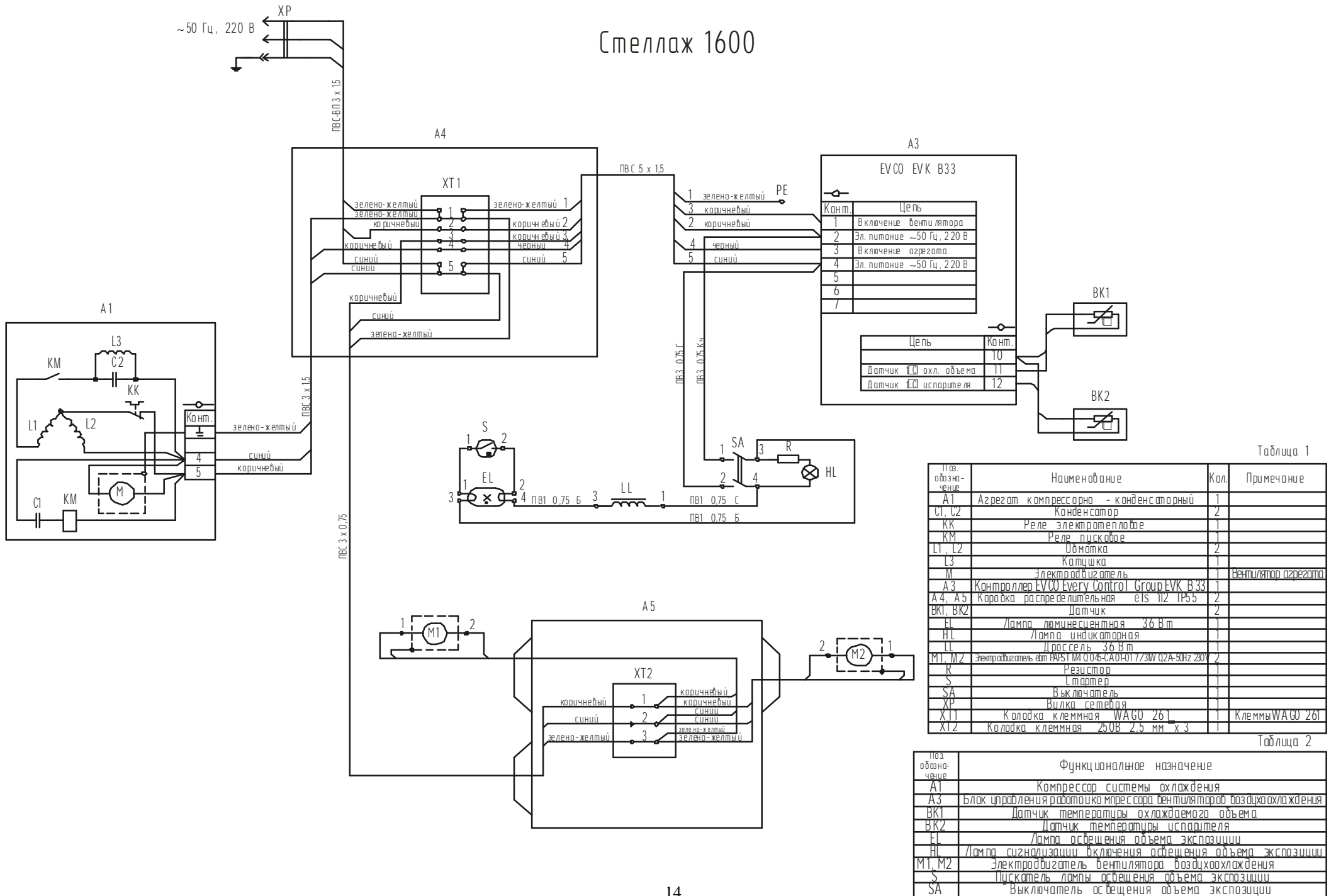
Промывку и чистку стеллажа необходимо выполнять не реже 1 раза в 2 – 3 недели. Для этого необходимо:

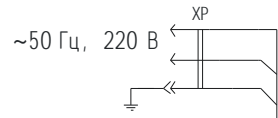
- вынуть все продукты и отключить стеллаж;
- отключить подачу напряжения на розетку, вынуть вилку из розетки;
- подождать, пока температура внутри стеллажа не сравняется с комнатной;
- аккуратно очистить все поверхности стеллажа, на которых выкладывались продукты, стекла, не прибегая при этом к применению растворителей и средств, обладающих абразивным действием;
- прочистить конденсатор агрегата волосяной щеткой или пылесосом, в летнее время данную операцию рекомендуется проводить 1 раз в 2 недели;
- после высыхания стеллажа, вставить вилку в розетку подать напряжение на розетку, включить агрегат кнопкой (поз.1 рис.2).
- при достижении заданного температурного режима загрузить стеллаж предварительно охлажденными продуктами, соблюдая правила загрузки.

19. СХЕМА ЭЛЕКТРИЧЕСКАЯ СОЕДИНЕНИЙ



Стеллаж 1600





Стеллаж 1880

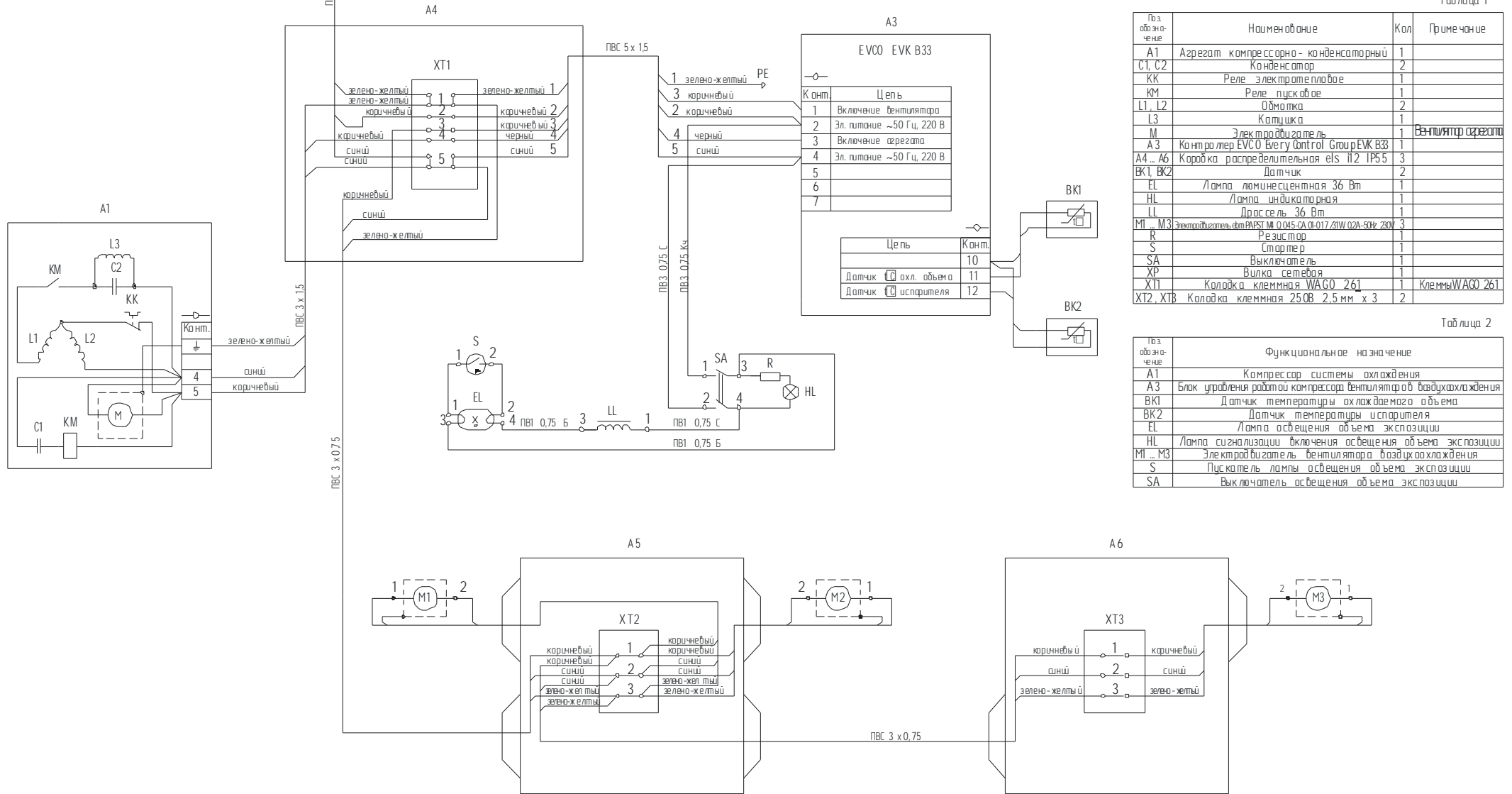


Таблица 1

Поэ обозначение	Наименование	Кол	Примечание
A1	Агрегат компрессорно-конденсаторный	1	
С1, С2	Конденсатор	2	
КК	Реле электромагнитное	1	
КМ	Реле пусковое	1	
L1, L2	Обмотка	2	
L3	Катушка	1	
M	Электродвигатель	1	Вентилятор агрегата
A3	Контроллер EVCO Every Control Group EVK B33	1	
A4...A6	Коробка распределительная els il2 IP55	3	
BK1, BK2	Датчик	2	
EL	Лампа люминесцентная 36 Вт	1	
HL	Лампа индикаторная	1	
LL	Дроссель 36 Вт	1	
M1...M3	Электродвигатель фаз PAFST M 0 045-CA 01-017 21W 02A-50Hz 230V	3	
R	Резистор	1	
S	Стартер	1	
SA	Выключатель	1	
XP	Вилка сетевая	1	
XT1	Коробка клеммная WAGO 261	1	Клеммы WAGO 261
XT2, XT3	Коробка клеммная 250В 2,5 мм x 3	2	

Таблица 2

Поэ обозначение	Функциональное обозначение
A1	Компрессор системы охлаждения
A3	Блок управления работой компрессора вентилятора обдува/охлаждения
BK1	Датчик температуры охлаждаемого объема
BK2	Датчик температуры испарителя
EL	Лампа освещения объема экспозиции
HL	Лампа сигнализации включения освещения объема экспозиции
M1...M3	Электродвигатель вентилятора обдува/охлаждения
S	Пускатель лампы освещения объема экспозиции
SA	Выключатель освещения объема экспозиции

Стеллаж 2500

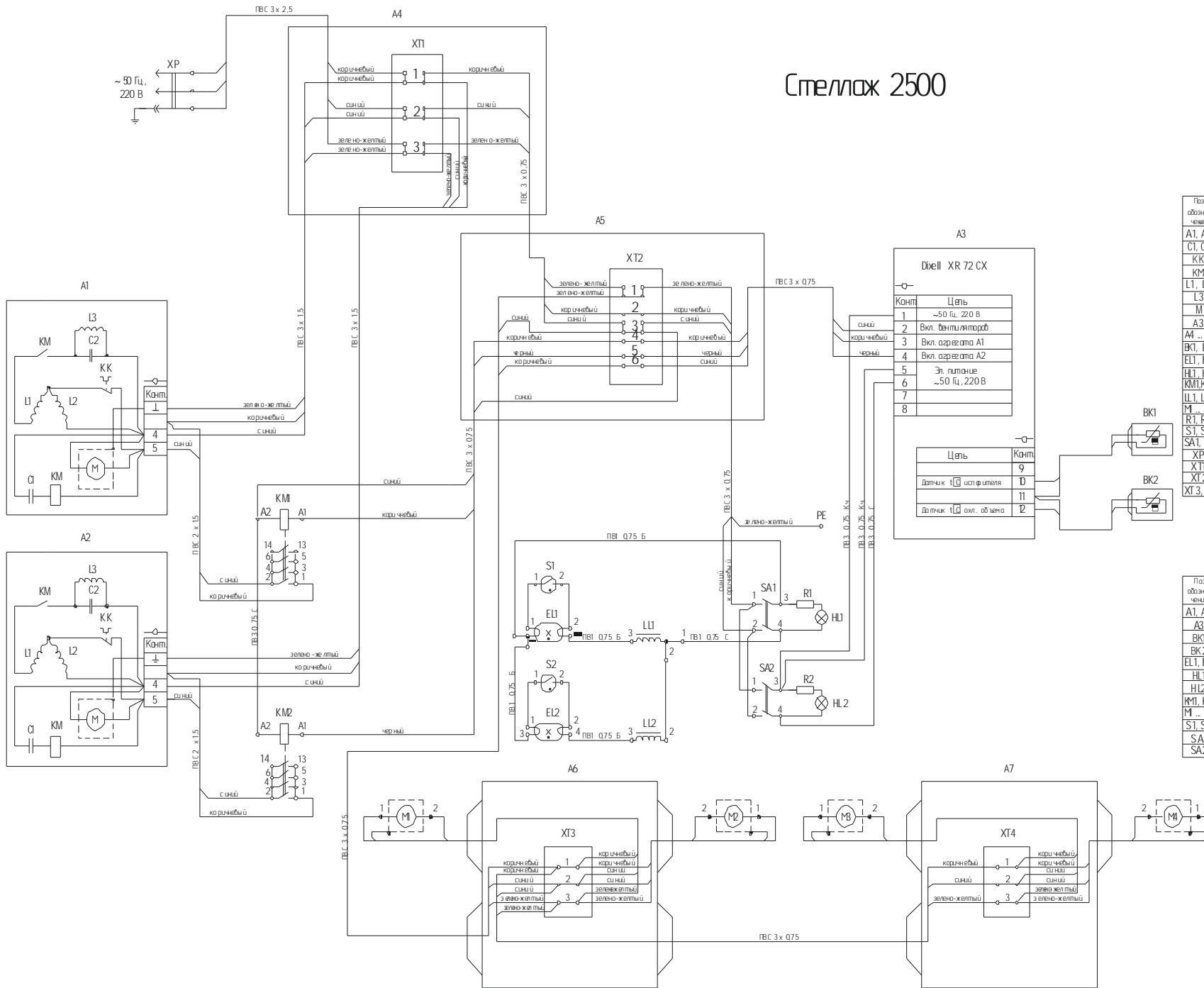


Таблица 1

Поз. обозначение	Наименование	Кол.	Примечание
A1, A2	Агрегат компрессорно-конденсаторный	2	
C1, C2	Конденсатор	2	
KK	Реле электротепловое	1	
KM	Реле пусковое	1	
L1, L2	Обмотка	2	
L3	Катушка	1	
M	Электрообмотатель	1	Вентилятор агрегата
A3	Контроллер Dixel XR 72 CX	1	
A4..A7	Коробка распределительная eB IP55	4	
BK1, BK2	Датчик	2	
EL1, EL2	Лампа люминесцентная 18 Вт	2	
HL1, HL2	Лампа индикационная	2	
KM1, KM2	Пускатель ПМ 12-010 100 220 В	2	
Ц1, Ц2	Дроссель 18 Вт	2	
M1..M4	Электрообмотатель вентилятор 180x180x50 7.5/10/12/15/20/230V	4	
R1, R2	Резистор	2	
S1, S2	Стартер	2	
SA1, SA2	Выключатель	2	
XP	Вилка В2-001~50 Гц; 250 В; 32 А; белая	1	
X1	Колодка клемная WAGO 262	1	Клеммы WAGO 0 2 62
X2	Колодка клемная WAGO 261	1	Клеммы WAGO 261
X3, X4	Колодка клемная 250В 25 мм x 3	2	

Таблица 2

Поз. обозначение	Функциональное назначение
A1, A2	Компрессор системы охлаждения
A3	Блок управления работой компрессора, вентилятор воздухоохлаждения
BK1	Датчик температуры испарителя
BK2	Датчик температуры охлаждаемого объема
EL1, EL2	Лампа освещения объема экспозиции
HL1	Лампа сигнализации включения освещения объема экспозиции
HL2	Лампа сигнализации подачи питания на блок управления
KM1, KM2	Пускатель агрегата
M1..M4	Электрообмотатель вентилятора воздухоохлаждения
S1, S2	Выключатель лампы освещения объема экспозиции
SA1	Выключатель освещения объема экспозиции
SA2	Выключатель подачи питания на блок управления