



## Аппарат для хот-догов AIRHOT HDS-04

### Руководство по эксплуатации и техническому обслуживанию



Храните руководство по эксплуатации в течение жизненного цикла устройства  
Все технические и эксплуатационные характеристики, габаритные размеры и  
расчетные характеристики, представленные в настоящем Руководстве, могут  
быть изменены без предварительного уведомления.

## 1. Меры предосторожности

Соблюдайте все правила, изложенные в данной инструкции, во избежание риска пожара, электрического шока, ожогов или травм. При использовании устройства, соблюдайте основные меры предосторожности, к примеру:

- Принимайте во внимание инструкцию, всегда храните ее рядом с устройством.
- Защищайте устройство от прямых попаданий солнечных лучей, заморозки или влажности.
- Не оставляйте устройство в месте, доступном для детей.
- Убедитесь, что только обученный персонал использует устройство.
- Никогда не двигайте устройство, когда оно работает, или когда поверхность еще горячая.
- Убедитесь, что устройство правильно выключено, прежде чем подключать или отключать его.
- Никогда не догаивайтесь до горячих поверхностей; используйте ручки или кнопки.
- Держите кабель вдали от теплых поверхностей.
- Ремонт оборудования должен осуществлять только квалифицированный сотрудник.
- Используйте только оригинальные запасные части.

## 2. Характеристика

Данное устройство можно использовать для приготовления сосисок на пару, или хлеба, который используется для приготовления хот-догов. В устройстве есть контейнер нагрева, который используется для приготовления хот-дога на пару, производимым водой в контейнере с водой. Стенки контейнера нагрева, сделанные из стекла, должны быть установлены на контейнер с водой. Там есть две панели, одна используется для хранения готового хот-дога, а другая используется для приготовления хот-дога. Хотдог готовится некоторое время, поэтому на его поверхности нет воды. Штырь нагревательный используется для приготовления булочек

- **Название:** Аппарат для хот-догов
- **Запасные части :** Крышка из нержавеющей стали
  - Один цилиндр
  - Одна промежуточная планка
  - Один контейнер для воды
  - Четыре нагреваемых штыря

### 3. Эксплуатация:

- Установите устройство на устойчивую поверхность, не подверженную нагреву. Расстояние в 10 см от перегородки или стены достаточно.

**Внимание! Никогда не устанавливайте устройство рядом со стеной или перегородкой из легко воспламеняющихся материалов, даже если они покрыты хорошо изолирующим материалом.**

- Добавьте 600мл воды (около 5см высотой) в контейнер для воды.

**Внимание! Не используйте устройство без воды.**

#### Подключение к питанию:

- Убедитесь, что напряжение и частота источника питания соответствуют техническим параметрам устройства, указанным на шильдике.
- Пожалуйста, проверьте, чтобы электрический кабель и вилка были исправны.
- Вилка должна входить в розетку, которая имеет кондуктор заземления.
- Устройство подключено к питанию.

#### Запуск:

1. Выберите температуру, которая вам необходима.
2. Если вы хотите сделать быстрый предварительный нагрев, пожалуйста, отрегулируйте knob до необходимой позиции.
3. Если вы все время используете устройство, установите knob в положение Мах
4. Если лампа индикатора отключена, значит, вы можете использовать устройство сейчас.

#### Остановка :

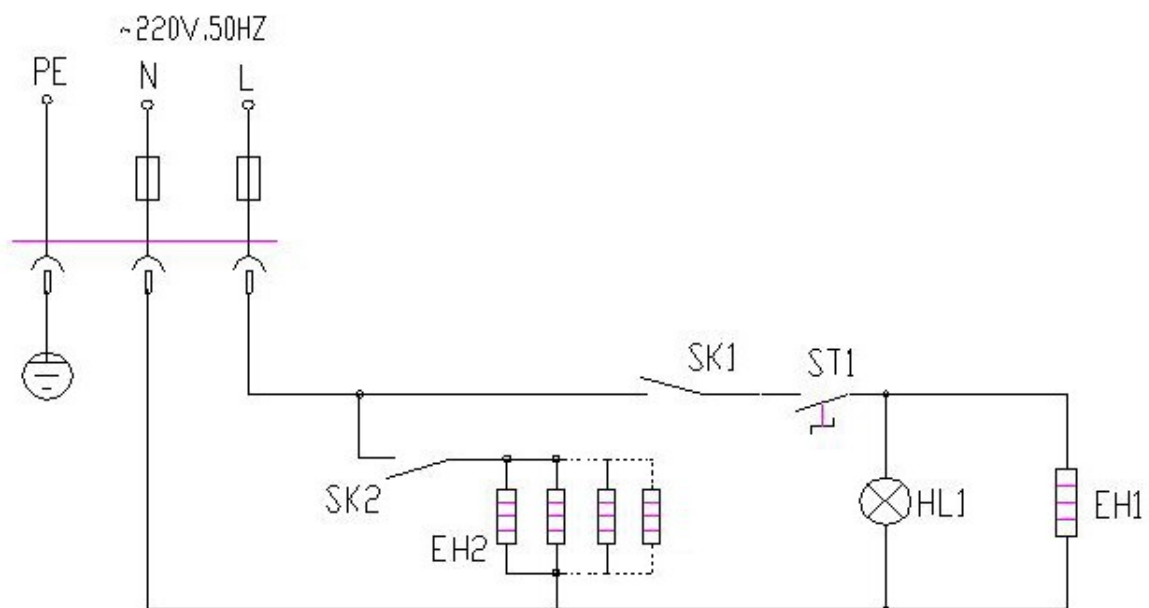
1. Поверните knob в положение <0>.
2. Отключите питание.
3. Дайте машине остыть.
4. Помойте машину.

## **5. Уход и техническое обслуживание:**

В случае неисправности или, если какая-то из частей повреждена, позвоните в сервисный центр, чтобы вас проконсультировали квалифицированные специалисты.

- Уберите коннектор
- Регулярно мойте устройство после каждого использования.
- Для мойки используйте только неабразивные продукты для нержавеющей стали, воду с мылом или средство для мытья посуды вместе с неабразивной губкой.
- Протрите устройство влажной салфеткой.
- Протрите устройство насухо чистой салфеткой.
- Никогда не ставьте устройство под прямую струю воды, так как это может привести к повреждению электрических компонентов.
- Никогда не погружайте устройство, кабель или вилку в воду или другие жидкости, во избежание электрического шока.
- Не ставьте машину рядом с источниками тепла.

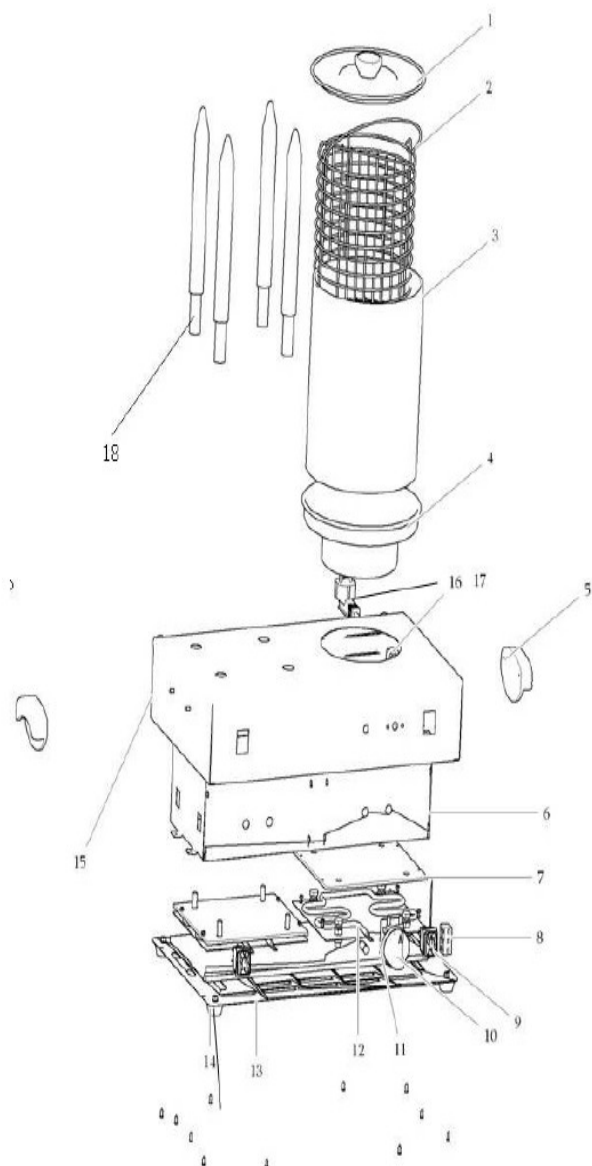
## 6. Электрическая схема



## 7. Технические характеристики

<b>Модель</b>	HDS-04
<b>Мощность</b>	0,65 кВт
<b>Размеры</b>	480*280*410
<b>Напряжение</b>	220В
<b>Вес</b>	9 кг

## 8. Взрывной чертеж



1	крышка
2	лопасть
3	Стекланный кожух
4	Алюминиевый горшок
5	ручка
6	Нагревательный элемент
7	Решетка основы
8	Терминалы подключения керамики
9	переключатель
10	кноб
11	Кольцо для кноба
12	Трубка нагрева (тэн)
13	Низ основы
14	ножки
15	Сварка базы
16	Кабель и вилка
17	Соединитель кабеля
18	Нагревательный штырь